



CATALYST™
FENCE SOLUTIONS

PUPPY PICKET KIT FOR ALUMINUM FENCE

WORKS WITH:

- PRINCETON
- RALEIGH
- MELBOURNE
- GEROGETOWN
- PARKSIDE
- CANNON
- AUGUSTINE



Read all instructions prior to installing product.

Refer to manufacturers safety instructions when operating any tools.

Installation Instructions

English.....1

Français..... 7

Español..... 13

To register your product, please visit: CatalystFence.com.

In case of a warranty claim, call 888.549.7350.



WARNING:

- Improper installation of this product can result in personal injury. Always wear safety goggles when cutting, drilling and assembling the product.
- Incorrect installation may cause harm to the gate or individual.
- Check local building codes to determine pool-safe fencing options.



NOTICE:

- DO NOT attempt to assemble the kit if parts are missing or damaged.
- DO NOT return the product to the store. For assistance or replacement parts call: **888.549.7350**.

BEFORE YOU BEGIN:

Check your local zoning laws.

- Local zoning laws and Home Owners Associations may regulate the location, style and height of your fence or even require a permit signoff beforehand.

Contact your local utilities companies.

- You must have the utility companies clearly mark your property for electrical, gas or water lines to avoid puncturing any unseen underground utilities.

NOTE:

This Puppy Picket Kit is designed to work with residential aluminum ornamental fence panels that are 6' wide with 5/8" square pickets.

TOOLS/MATERIALS NEEDED:

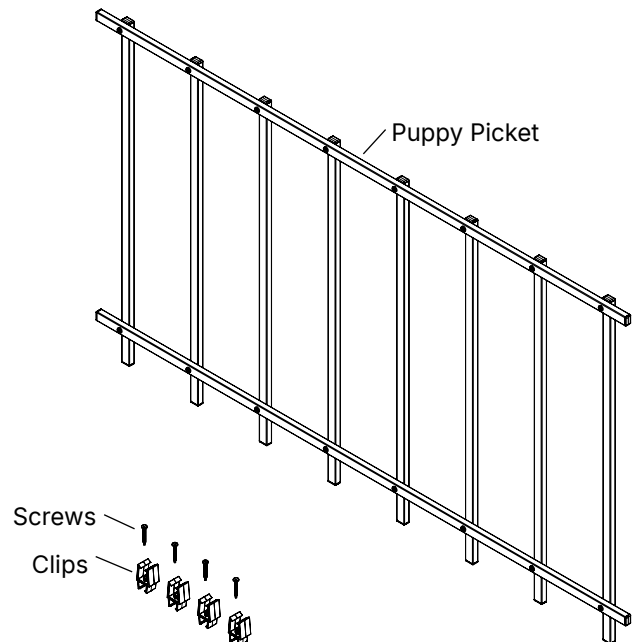
Drill with Square Drive Bit
Level
Pencil
Tape Measure

SOLD SEPARATELY:

Aluminum Fence Panel

Puppy Picket Kit
Components:

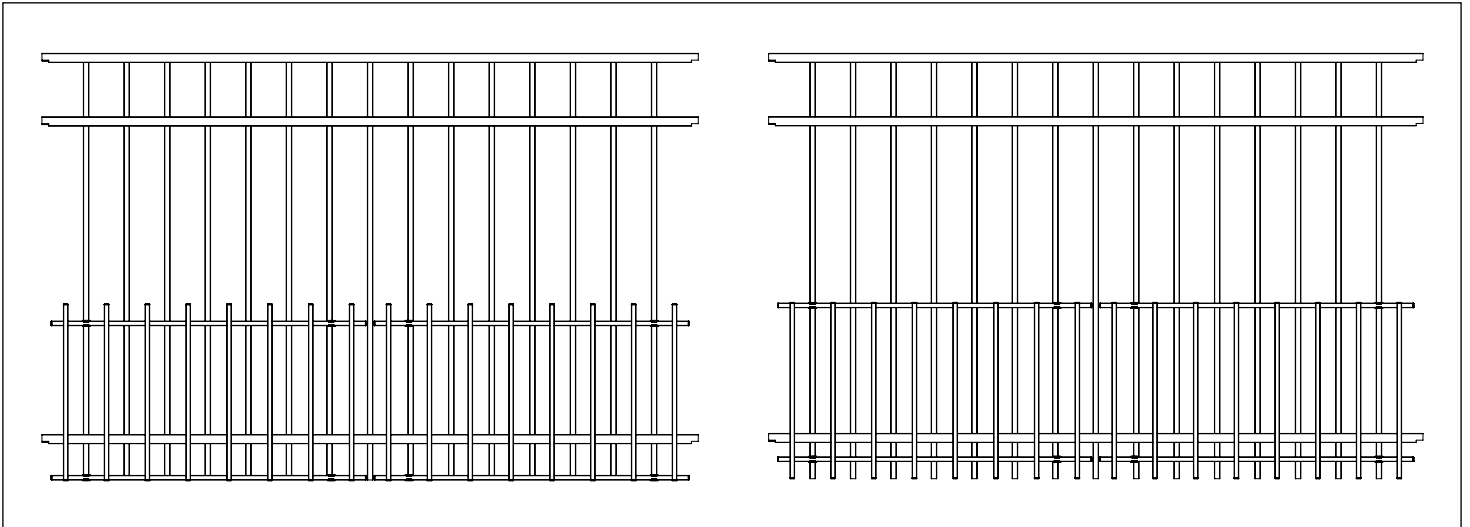
QTY	Description
1	Puppy Picket
4	Clips
4	1" Square Drive Screws



To obtain and review a copy of the warranty please visit **CatalystFence.com**. You may also contact us at **888.549.7350** or email **info@CatalystFence.com**.

TIP:

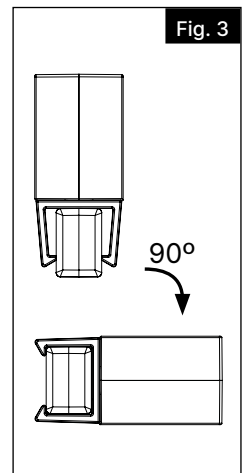
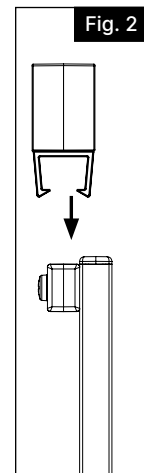
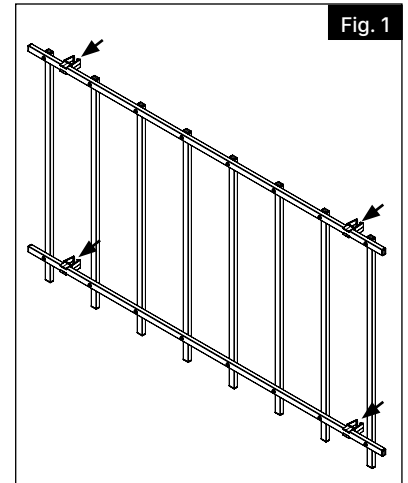
Puppy Picket can be installed in multiple orientations for different looks.



1.

Installing clips to Puppy Picket Panel

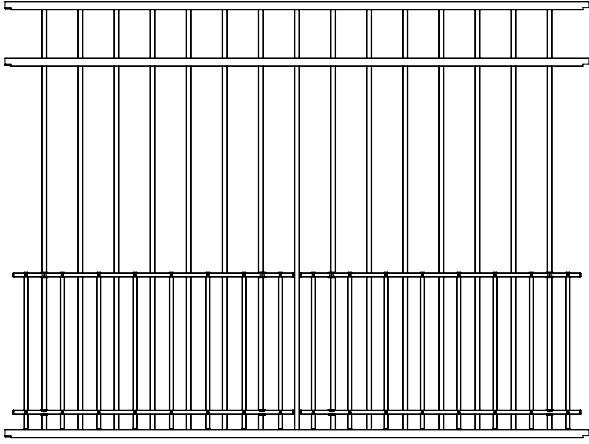
- a. Take 4 clips and install between the first and second picket on the top and bottom rails for both sides of the panel (Fig. 1).
- b. To install the clip to the rail, push the clip down on top of the rail (Fig. 2).
- c. Once the clip is wrapped around the rail from the top (Fig. 3), rotate the clip 90 degrees until it snaps into position.



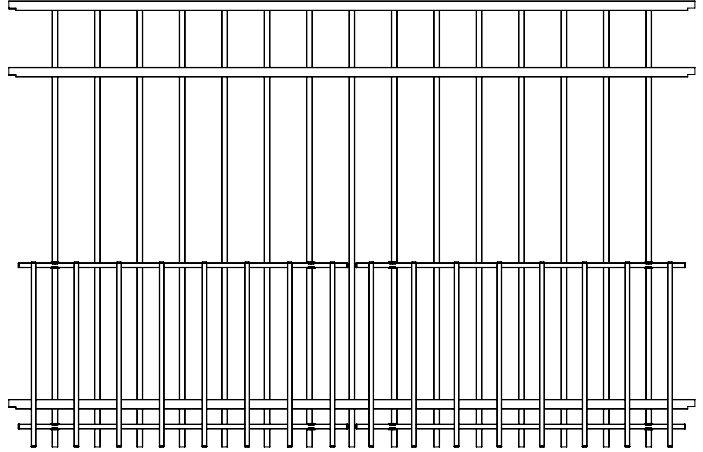
See (Fig. 4) for correct orientation based on what panel the puppy picket is being installed onto.

Fig. 4

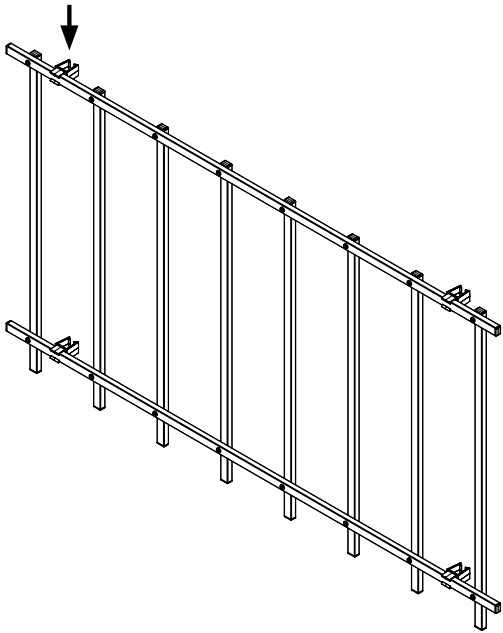
Flush Bottom Clip Orientation



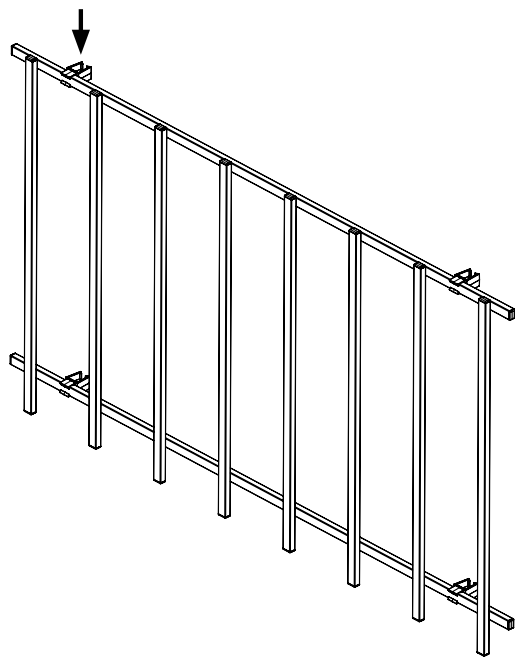
Standard Bottom Clip Orientation



Screws Facing Away From Panel



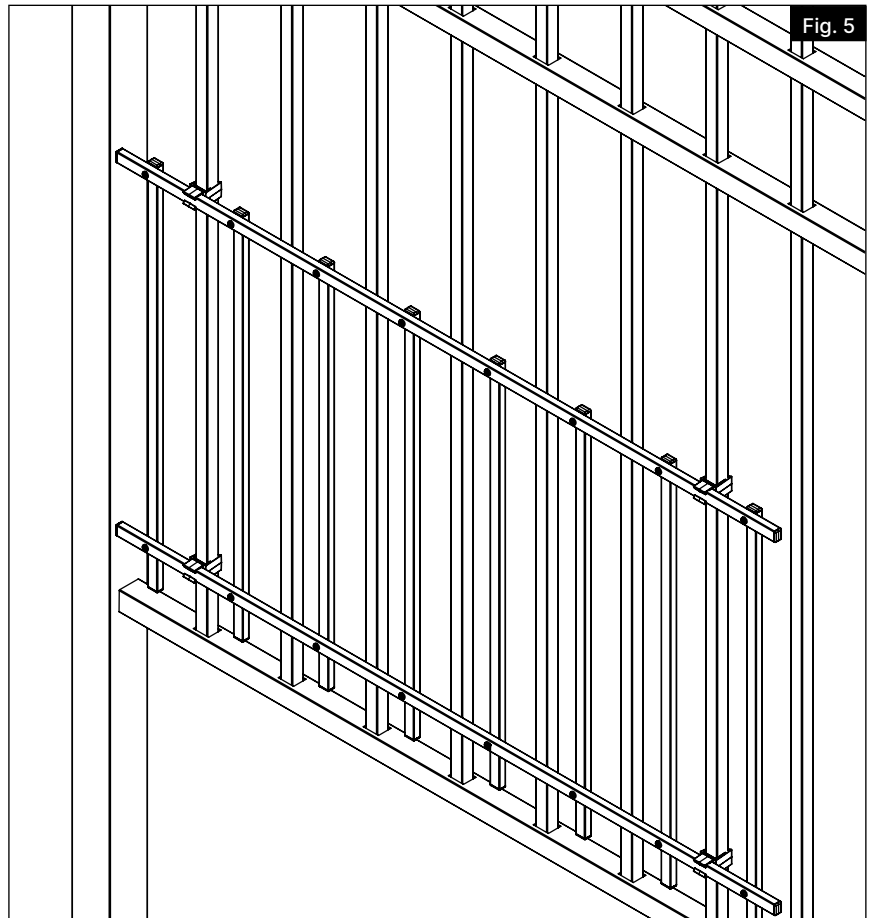
Screws Facing Toward Panel



2.

Installing Puppy Picket Panel to Existing Panel

- a. Align the Puppy Picket Panel to the desired location.
- b. Align clips to the appropriate pickets on existing panel (Fig. 5).
- c. Push each clip against the existing panel's picket to engage the clip.
The clip should wrap around the picket for proper install.
- d. Once clips are installed, the install should look like Figure 5.



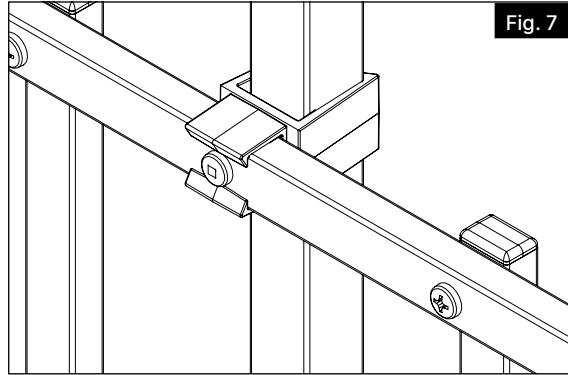
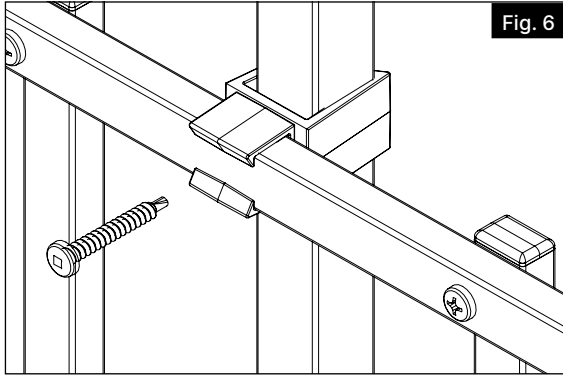
TIP:

Attach all Puppy Picket Panels to your fence project before moving to the next step. This will allow you to make adjustments to your Puppy Picket Panel's alignment before screwing the Puppy Picket Panel down.

3.

Screwing Puppy Picket To Existing Panel

- a. Align one 1" Square Drive Screw to the center of each clip (Fig. 6).
- b. Drive screw through the Puppy Picket, Clip, and existing fence panel (Fig. 7).





CATALYST™
FENCE SOLUTIONS

KIT DE BARREAUX POUR CHIOTS POUR CLÔTURE EN ALUMINIUM

WORKS WITH:

- PRINCETON
- RALEIGH
- MELBOURNE
- GEROGETOWN
- PARKSIDE
- CANNON
- AUGUSTINE



Lire attentivement les instructions avant d'installer le produit.

Suivre les directives de sécurité du fabricant lors d'utilisation d'outils.

Installations d'installation

English.....	1
Français.....	7
Español.....	13

Pour enregistrer votre produit, visitez le: **CatalystFence.com**.

En cas de réclamation au titre de la garantie, appelez **888.549.7350**.



AVERTISSEMENT:

- Une mauvaise installation pourrait causer des blessures. On doit toujours porter des lunettes de sécurité lors de l'assemblage du produit.
- Une installation incorrecte est susceptible de causer des dommages au produit ou des blessures aux personnes.
- Vérifier le code du bâtiment local afin de déterminer si le produit est conforme aux exigences pour les piscines.



AVIS:

- NE PAS tenter d'assembler le kit s'il y a des pièces endommagées ou manquantes.
- Ne pas retourner le produit au magasin. Pour obtenir de l'aide ou des pièces de remplacement, composer le **888.549.7350**.

AVANT DE COMMENCER :

Vérifier les règlements de zonage locaux.

- Il est possible que les règlements sur le zonage ou des associations de propriétaires puissent réglementer l'emplacement, le style et la hauteur de la clôture, ou même exiger l'obtention d'un permis avant le projet.

Communiquer avec les services publics de sa région.

- On doit demander aux services publics de bien indiquer l'emplacement des fils électriques et des canalisations de gaz et d'eau afin d'éviter de percer des services souterrains non apparents.

NOTE:

Ce kit de barreaux pour chiots est conçu pour fonctionner avec des panneaux de clôture ornementale résidentielle en aluminium de 6 pi (182,9 cm) de largeur avec barreaux carrés de 5/8 po (14 mm).

OUTILS/MATÉRIAUX NÉCESSAIRES :

	Perceuse avec embout carré
	Niveau
	Crayon
	Ruban à mesurer

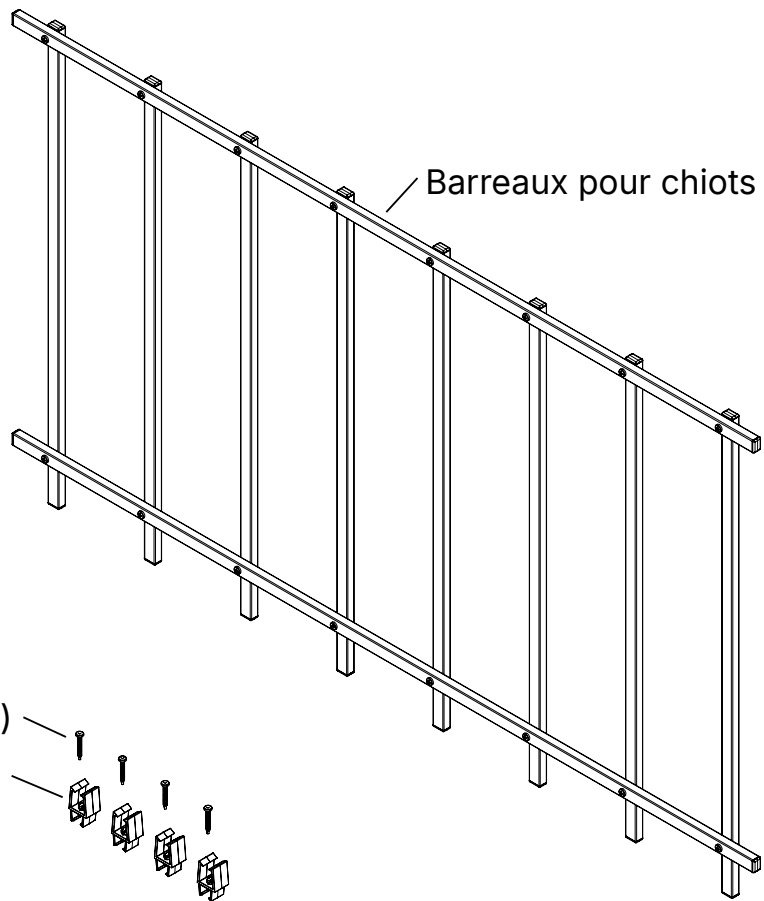
VENDU SÉPARÉMENT :

	Panneau de clôture en aluminium
--	---------------------------------

Composants du kit de barreaux pour chiots :

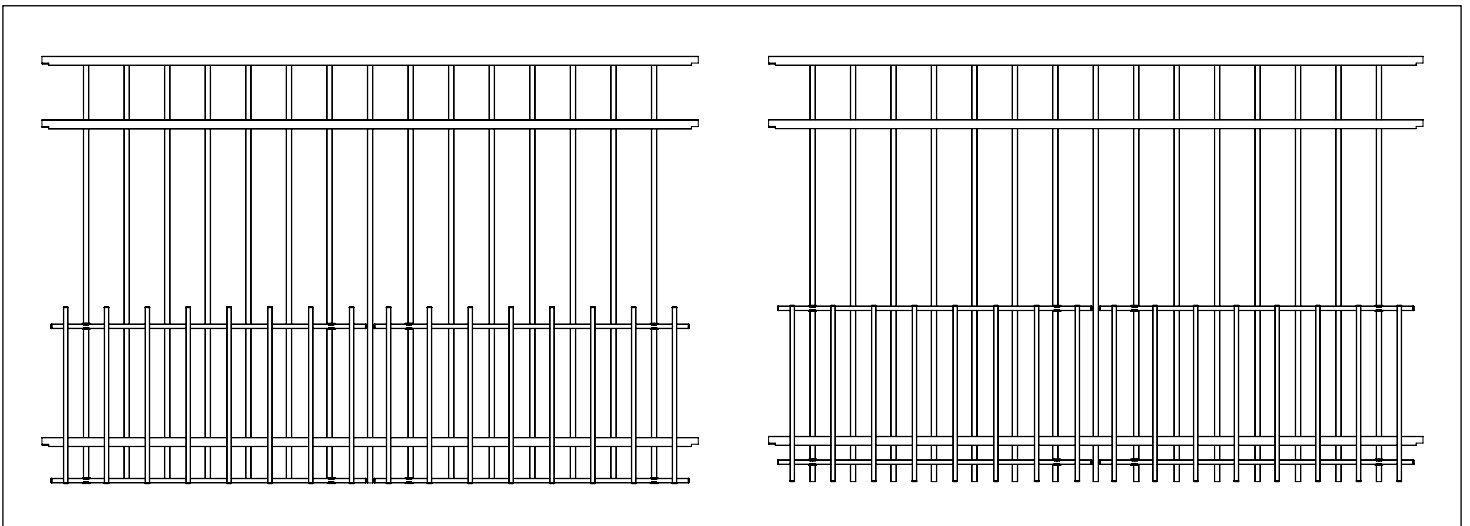
Quant.	Description
1	Barreaux pour chiots
4	Clips
4	Vis à tête carrée 1 po (25 mm)

Pour obtenir et examiner une copie de la garantie, visitez **CatalystFence.com**. Vous pouvez également nous appeler au **888.549.7350** ou nous envoyer un courriel à **info@CatalystFence.com**.



CONSEIL:

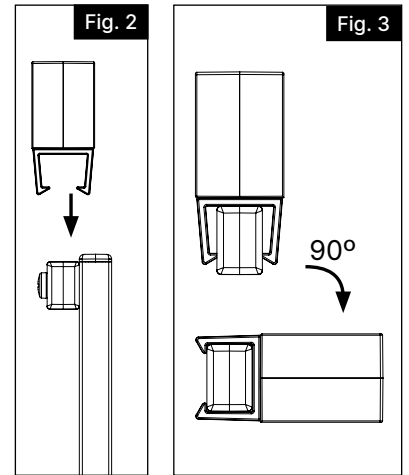
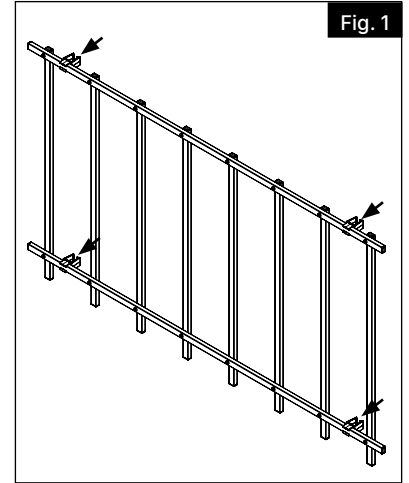
Les barreaux pour chiots peuvent être installés dans plusieurs orientations pour offrir des aspects différents.



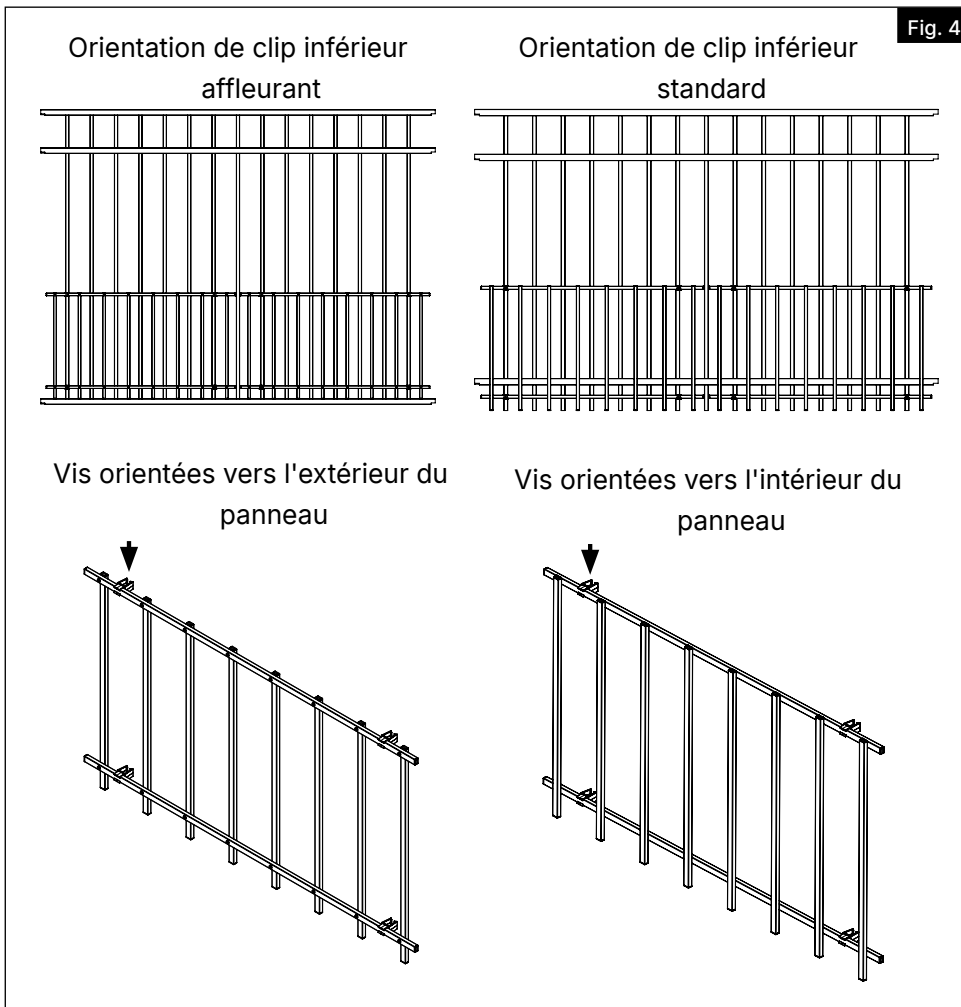
1.

Installation des clips sur le panneau avec barreaux pour chiots

- Installer 4 clips entre le premier et le deuxième barreau sur les traverses supérieure et inférieure des deux côtés du panneau (Fig. 1).
- Pour installer le clip sur la traverse, pousser le clip vers le bas sur le haut de la traverse (Fig. 2).
- Une fois que le clip est enroulé autour de la traverse par le haut (Fig. 3), faire tourner le clip 90 degrés jusqu'à ce qu'il s'enclenche en place.



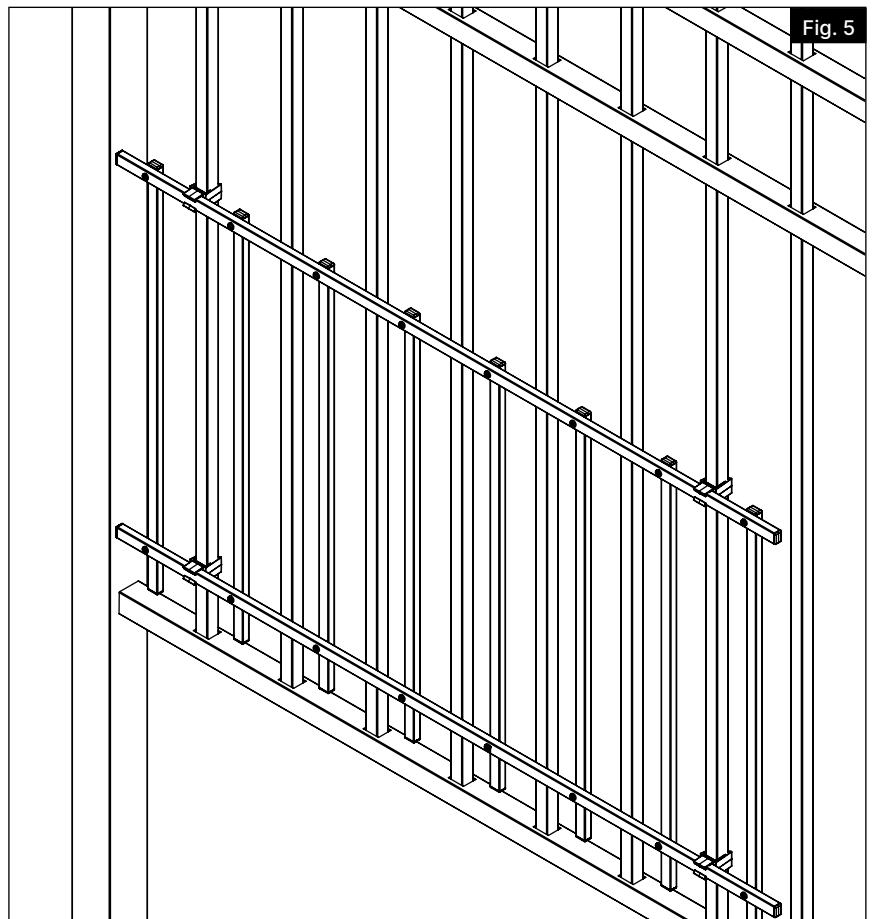
Voir Fig. 4 pour l'orientation correcte en fonction du panneau sur lequel les barreaux pour chiots sont installés.



2.

Installation d'un panneau avec barreaux pour chiots sur un panneau existant

- a. Aligner le panneau de barreaux pour chiots sur l'emplacement souhaité.
- b. Aligner les clips sur les barreaux appropriés du panneau existant (Fig. 5).
- c. Pousser chaque clip contre un barreau du panneau existant pour l'engager. Le clip doit s'enrouler autour du barreau pour une installation correcte.
- d. Une fois les clips installés, l'installation doit ressembler à celle de Fig. 5.



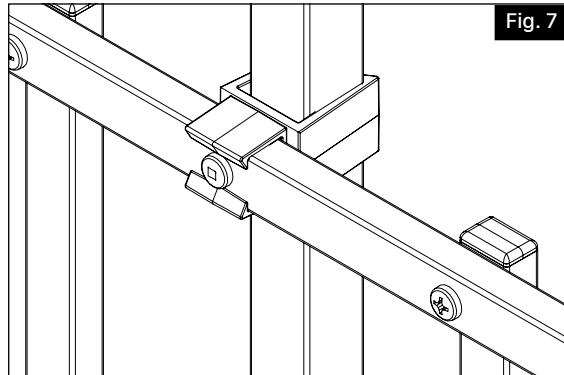
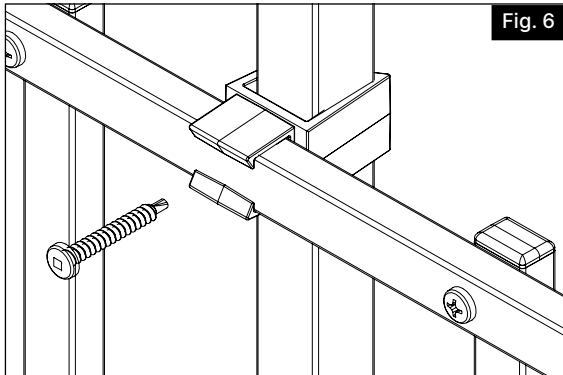
CONSEIL:

Fixer tous les panneaux avec barreaux pour chiots de la clôture avant de passer à l'étape suivante. Cela permettra d'ajuster l'alignement des panneaux avec piquets pour chiots avant de les visser.

3.

Vissage des barreaux pour chiots à un panneau existant

- a. Aligner une vis à tête carrée de 1 po (25 mm) sur le centre de chaque clip (Fig. 6).
- b. Enfoncer la vis à travers le barreau pour chiots et le clip jusque dans le panneau de clôture existant (Fig. 7).





CATALYST™
FENCE SOLUTIONS

KIT DE VALLA PARA CACHORROS PARA LA VALLA DE ALUMINIO

WORKS WITH:

- PRINCETON
- RALEIGH
- MELBOURNE
- GEROGETOWN
- PARKSIDE
- CANNON
- AUGUSTINE



Lea todas las instrucciones antes de la instalación del producto.

Consulte las instrucciones de seguridad del fabricante cuando se vaya a utilizar alguna herramienta.

Instrucciones de Instalación

English.....1

Français..... 7

Español..... 13

Para registrar su producto, visite: **CatalystFence.com**.

En caso de reclamación de garantía, llame **888.549.7350**.



ADVERTENCIA:

- La instalación incorrecta de este producto puede provocar lesiones corporales. Utilice siempre gafas de seguridad al momento de cortar, taladrar y ensamblar el producto.
- La instalación incorrecta puede causar daños al portón o a la persona.
- Revise los códigos de construcción locales para determinar las opciones de vallas de seguridad para piscinas.



AVISO:

- NO intente ensamblar el kit si faltan piezas o las piezas están dañadas.
- NO devuelva el producto a la tienda. Para obtener ayuda o piezas de repuesto, llame al: **888.549.7350**.

ANTES DE COMENZAR:

Revise las leyes de zonificación locales.

- Las leyes de zonificación locales y las asociaciones de propietarios de viviendas podrán regular la ubicación, el estilo y la altura de la valla o incluso requerir la expedición previa de un permiso.

Contacte a las empresas de servicios públicos locales.

- Se debe solicitar a las empresas de servicios públicos que marquen las líneas eléctricas, de gas o de agua en su propiedad para evitar perforar las líneas subterráneas que no están a la vista.

NOTA:

Este kit de valla para cachorros está diseñado para funcionar con paneles de vallas ornamentales de aluminio residenciales de 6' de ancho con piquetes cuadrados de 5/8".

HERRAMIENTAS Y MATERIALES NECESARIOS:

	Taladro con punta cuadrada
	Nivel
	Lápiz
	Cinta métrica

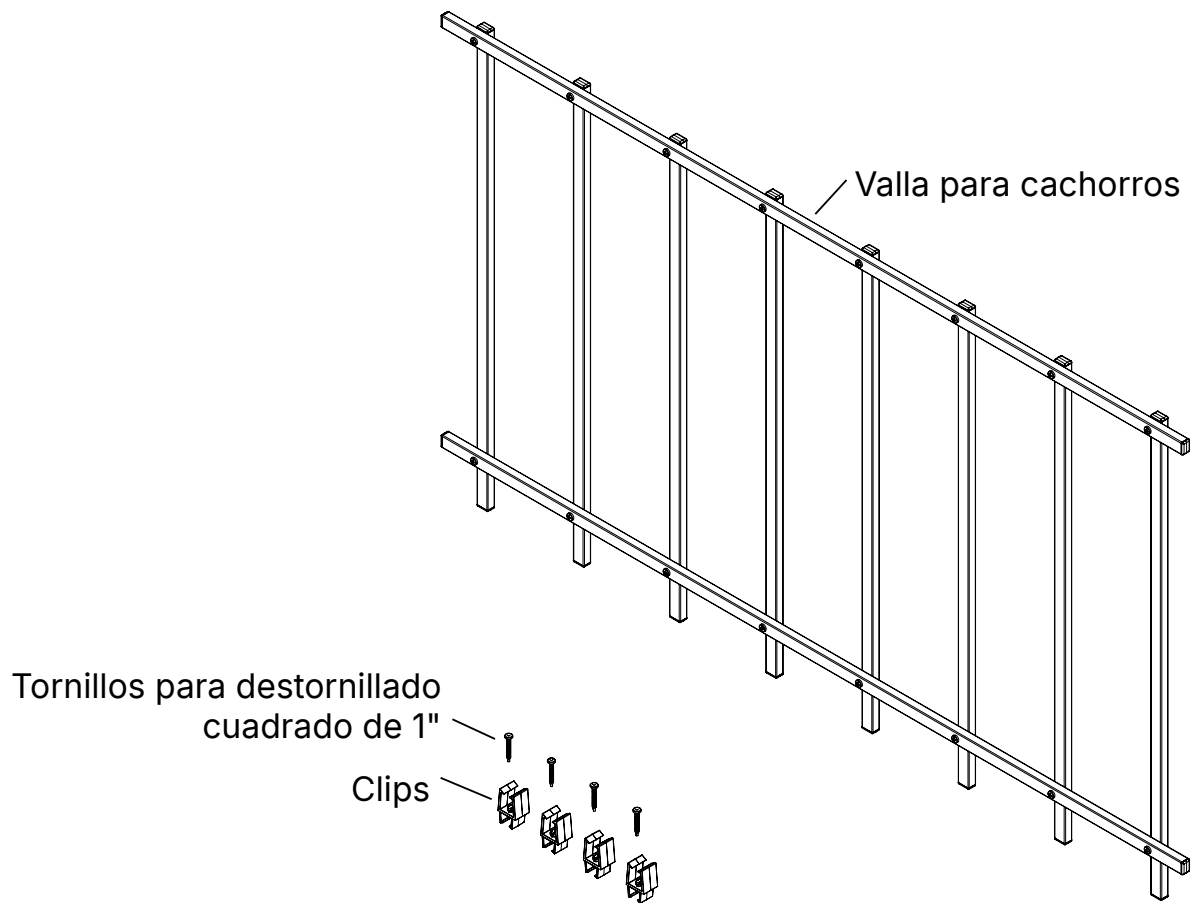
SE VENDE POR SEPARADO:

	Panel de valla de aluminio
--	----------------------------

Componentes del kit de valla para cachorros:

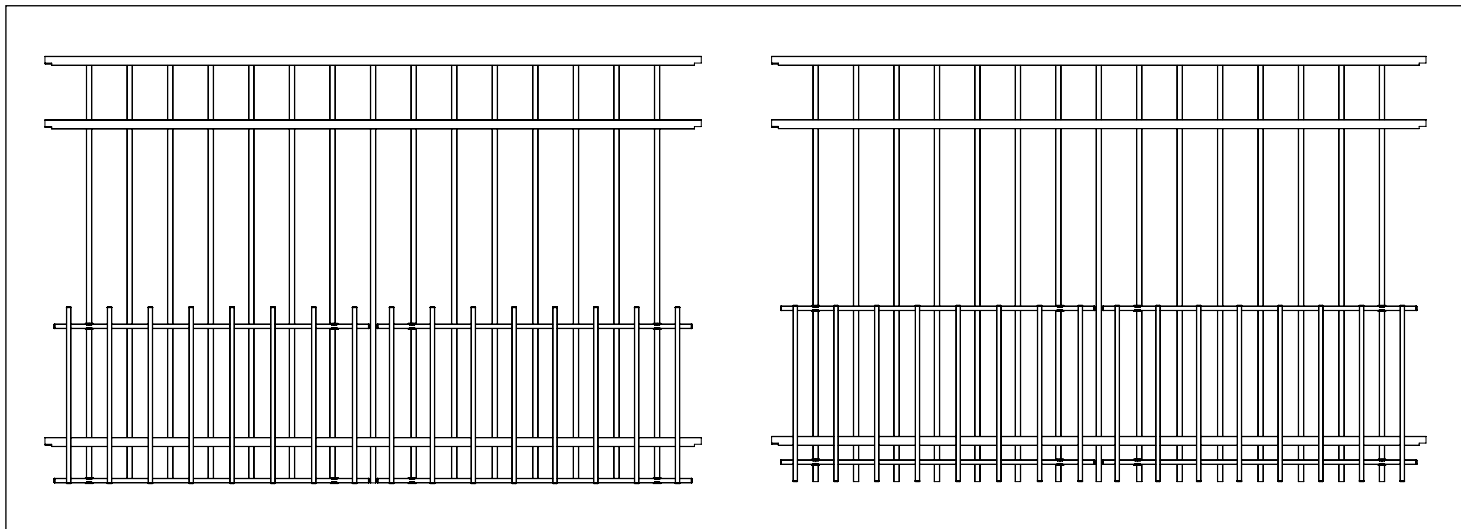
CANT.	Descripción
1	Valla para cachorros
4	Clips
4	Tornillos para destornillado cuadrado de 1"

Para obtener y revisar una copia de la garantía, sírvase visitar **CatalystFence.com**. También puede contactarnos en el **888.549.7350** o enviar un correo electrónico a **info@CatalystFence.com**.



SUGERENCIA:

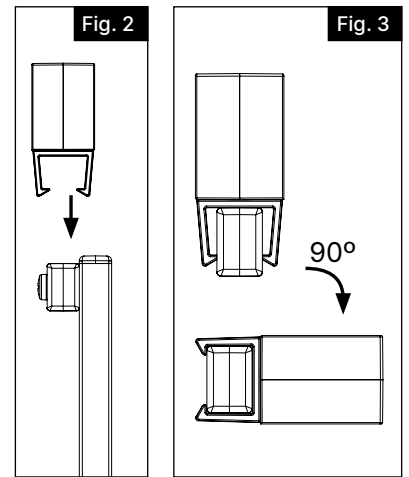
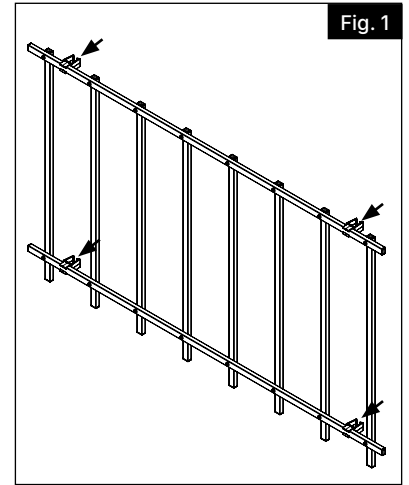
La valla para cachorros puede instalarse en múltiples orientaciones para obtener diferentes aspectos.



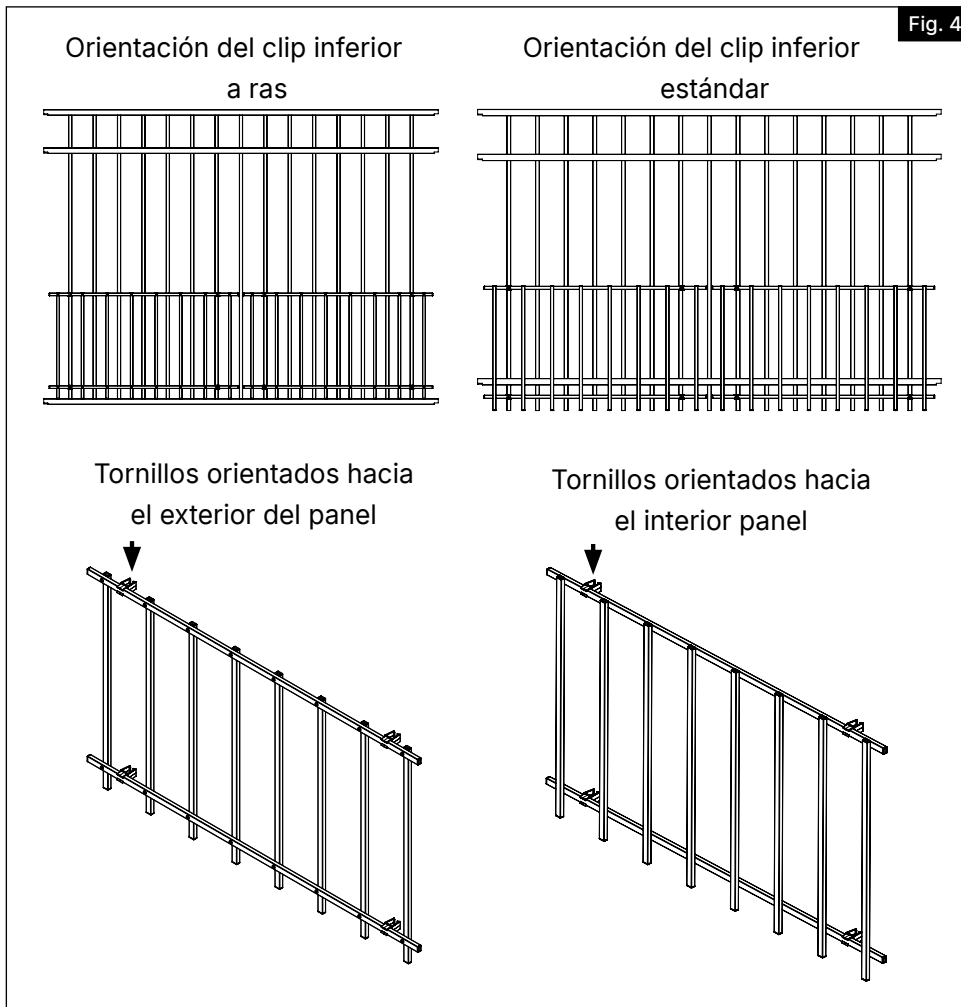
1.

Instalación de clips en el panel de valla para cachorros

- Tomar 4 clips e instalarlos entre el primer y el segundo tramo de valla en los travesaños inferior y superior en ambos lados del panel (Fig. 1).
- Para instalar el clip en el travesaño, empujar el clip hacia abajo en la parte superior del travesaño (Fig. 2).
- Una vez que el clip esté envuelto alrededor del travesaño desde la parte superior (Fig. 3), girar el clip 90 grados hasta que encaje en su posición.



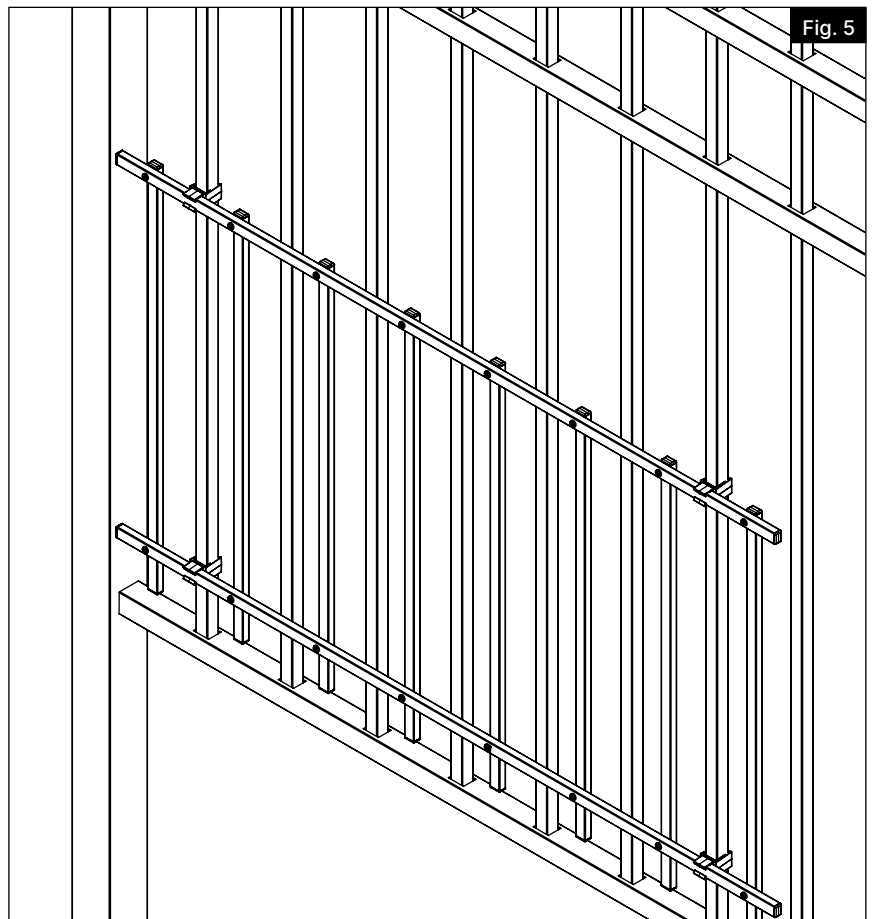
Consulte (Fig. 4) para ver la orientación correcta en función del panel en el que se instale la valla para cachorros.



2.

Instalación del panel de valla para cachorros en un panel existente

- a. Alinee el panel de valla para cachorros en el lugar deseado.
- b. Alinee los clips con el tramo de alla correspondiente del panel existente (Fig. 5).
- c. Empuje cada clip contra el panel existente para encajar el clip. El clip debe rodear el extremo para su correcta instalación.
- d. Una vez instalados los clips, la instalación debe tener el aspecto de la figura 5.



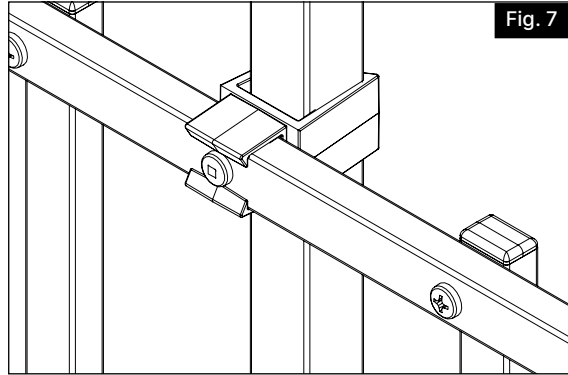
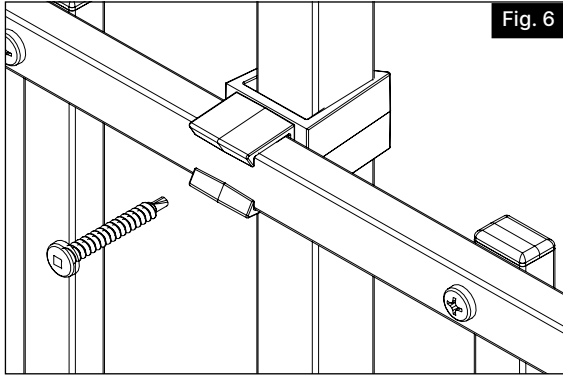
SUGERENCIA:

Fije todos los paneles de valla para cachorros a su proyecto de valla antes de pasar al siguiente paso. Esto le permitirá hacer ajustes en la alineación de su panel de valla para cachorros antes de atornillar dicho panel.

3.

Atornillado de la valla para cachorros en un panel existente

- a. Alinee un tornillo de cabeza cuadrada de 1" en el centro de cada clip (Fig. 6).
- b. Introduzca el tornillo a través de la valla para cachorros, el clip y el panel de la valla existente (Fig. 7).





Catalyst™ Fence Solutions
400 Perimeter Center Terrace
Suite 1000
Atlanta, GA 30346
CatalystFence.com • 888.549.7350