



**CATALYST™**  
FENCE SOLUTIONS

# PRIVACY VINYL FENCE KIT

**WORKS WITH:**

- NEWBURY
- TYBEE
- CHESAPEAKE
- CLEARWATER
- SOMERSET
- MONTAUK
- STOCKTON



Read all instructions prior to installing product.

Refer to manufacturers safety instructions when operating any tools.

## Installation Instructions

English.....	1
Français.....	9
Español.....	17

To register your product, please visit: [CatalystFence.com](http://CatalystFence.com).

In case of a warranty claim, call **888.549.7350**.



**WARNING:**

- Improper installation of this product can result in personal injury. Always wear safety goggles when cutting, drilling and assembling the product.
- Incorrect installation may cause harm to the gate or individual.
- Check local building codes to determine pool-safe fencing options.



**NOTICE:**

- DO NOT attempt to assemble the kit if parts are missing or damaged.
- DO NOT return the product to the store. For assistance or replacement parts call: **888.549.7350**.

**BEFORE YOU BEGIN:**

Check your local zoning laws.

- Local zoning laws and Home Owners Associations may regulate the location, style and height of your fence or even require a permit signoff beforehand.
- Check local codes for frost line depth and regulations.
- Additional products and assembly may be required to meet wind code requirements. Notice of acceptance (NOA) can be found at [www.miamidade.gov/building/pc-search\\_app.asp](http://www.miamidade.gov/building/pc-search_app.asp)

Contact your local utilities companies.

- You must have the utility companies clearly mark your property for electrical, gas or water lines to avoid puncturing any unseen underground utilities.

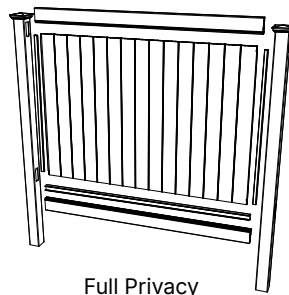
**TOOLS/MATERIALS NEEDED:**

Posts
Post Tops
Concrete
Coarse Gravel (6" per hole)
Post Hole Digger/Shovel
String Line Stakes with String
Level
Tape Measure
Rubber Mallet
Safety Glasses
Glue

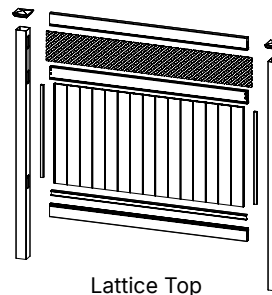
Component list:

Description
Rails
Boards
U-Channels
Pickets*
Lattice*

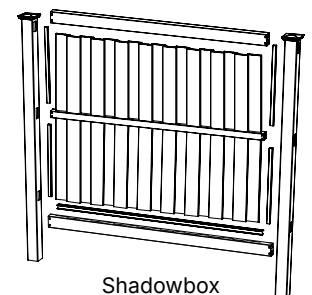
\*Included depending on style



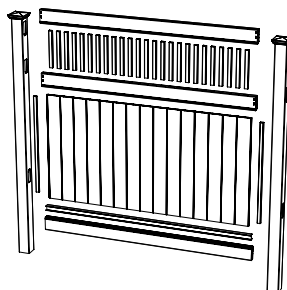
Full Privacy



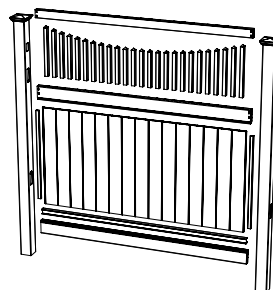
Lattice Top



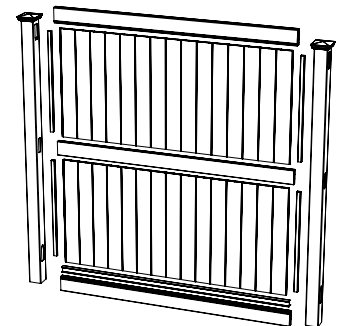
Shadowbox



Closed Top



Open Top



8' High Full Privacy

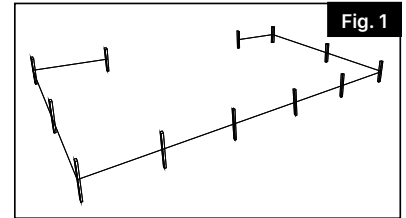
To obtain and review a copy of the warranty please visit **CatalystFence.com**. You may also contact us at **888.549.7350** or email **info@CatalystFence.com**.

# 1.

Mark the fence location using string and line stakes (Fig. 1).

**NOTE:**

Plan gate placement, opening and hardware clearance before installing fencing.



# 2.

## Post Location:

Measure the width of the fence panel (X) plus the width of the post (Y). This is the common center-to-center measurement (unless there is a cut-down panel) for post hole location (Fig. 2).

## Post Installation:

Dig first two post holes in diameter based on size chart below\* and down to your specified frost line. Insert filler/gravel into the bottom of both holes and then set first post in post hole.

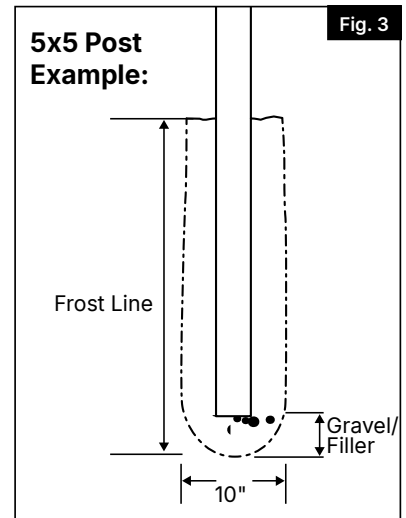
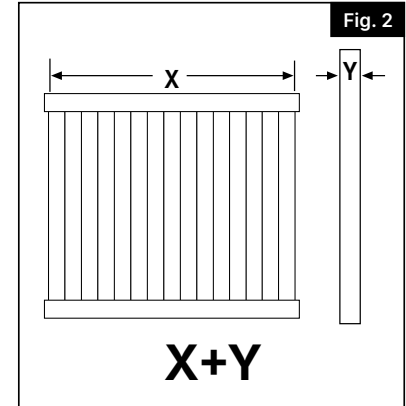
Add wet or dry concrete mix according to the manufacturer's instruction to the top of the hole for first post only and level it.

Example: When your frost line is 36" insert 12" of gravel/filler and 24" of post with concrete surrounding (Fig. 3).

\*

### Diameters based on post size:

10" for 5" x 5" post
8" for 4" x 4" post

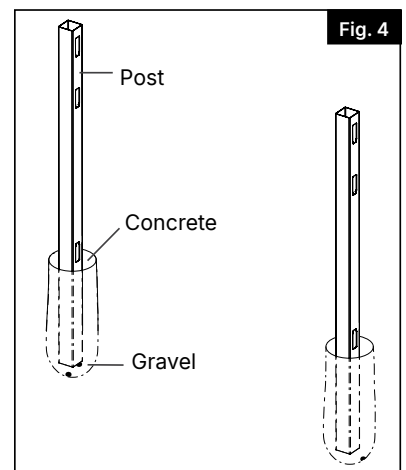


# 3.

Insert 6" of gravel/filler into the bottom of both holes and then set both posts into the ground and level the first post. Set the post so as to allow a ground clearance (distance between ground to bottom of bottom rail of fence) of 2". This will allow for normal expansion and contraction of the material and prevent the soil from damaging the fence.

Add wet or dry concrete mix according to manufacturer's instructions to the top of the first post hole (Fig. 4). Make sure panel will be 2" above the ground.

After setting first fence section, proceed systematically with post, panel, post, etc.



# 4.

## **Alternative No Dig Installation:**

### Drive Posts

- Utilize 1 $\frac{3}{8}$ " or 2 $\frac{3}{8}$ " 5540 Galvanized Pipe 8' long (2 $\frac{3}{8}$ " recommend).
- Drive pipe into ground 36" min. or to frost line.
- Use a level and string line to ensure steel posts are installed plumb while driving. Post collars will allow for adjustment after.
- Soil should be compacted to at least 98% optimum density 2500 psf minimum.

### **Setting Post Collars**

- Install 2 post collars (inner & outer ring) on each pipe.
- Bottom collar installed 12"-16" off ground.
- Top collar installed approximately 30" above bottom collar.
- Fasten the small (inner) ring to the pipe using self-tapping screws.
- Set the large (outer) ring on all end and corner posts using a level to make sure they are plumb in both directions.
- Set all bottom sockets in a parallel direction along the fence line and top sockets in a perpendicular direction away from the fence line.
- Once all end and corner post collars are set, run the string-line on the top collars for each run of fence.
- Adjust remaining collars to string and fasten to pipe.
- Using the level, plumb the remaining bottom collars with the top collars and fasten to pipe.

### **Install Vinyl Posts**

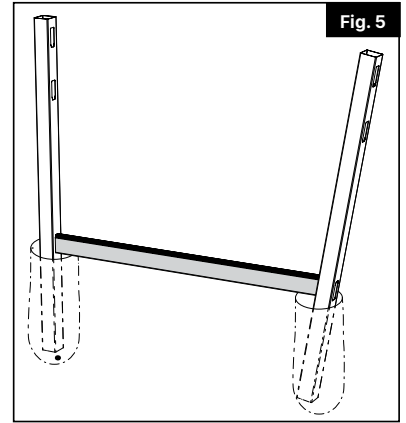
- Place vinyl posts over the steel pipe + sockets making sure they are in the correct position (line, corner, end).
- Install bottom vinyl rails into post holes ensuring rails are tight between steel pipes.

# 5.

When included in kit, place aluminum insert into bottom rail, then insert bottom rail into bottom post route hole of first post only (Fig. 5). Panels with 7" rails and 8x6 panels do not require aluminum inserts.

**NOTE:**

8x8 panels will use aluminum inserts in the middle rail.



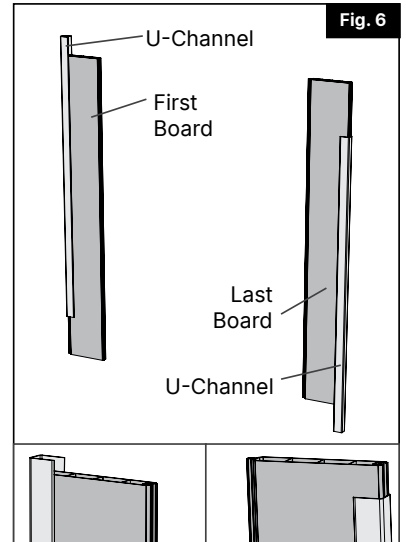
# 6.

Attach U-channels to two end boards (Fig. 6).

**NOTE:**

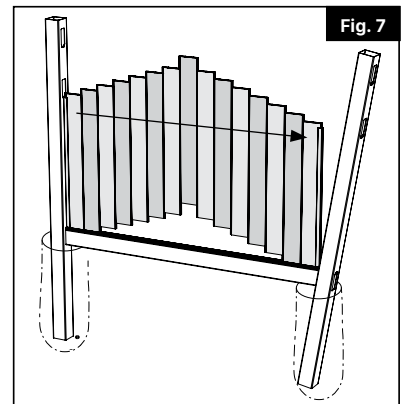
Attach U-Channel to "tongue" side of first board, and "groove" side of last board.

- a. For Select and Premium Colors: Install u-channel to the posts using 3 screws per u-channel (evenly spaced) to minimize material moving under intense heat. Screws are not included.



# 7.

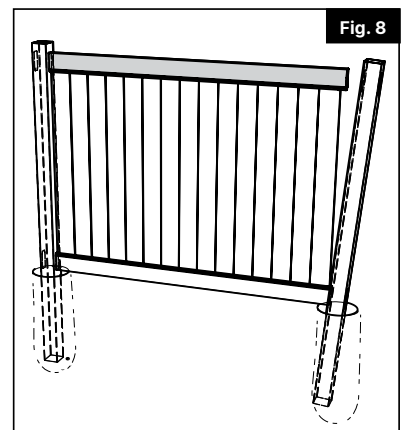
Insert boards into bottom rail ensuring U-channels are on both ends. Start from first installed post and work towards second post (Fig. 7).



# 8.

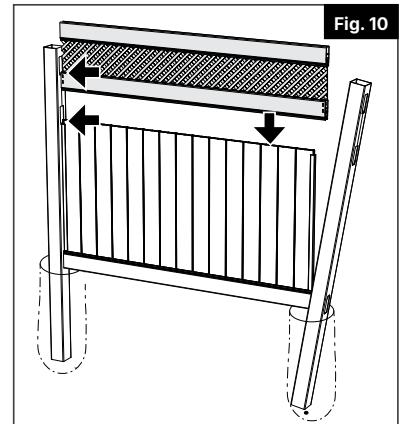
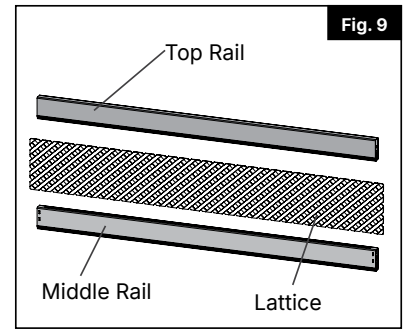
**For Full Privacy Panels (Excluding 8' High):**

- a. Insert the top rail into the first top hole post route then guide over top of boards (Fig. 8).
- b. Proceed to Step 8.



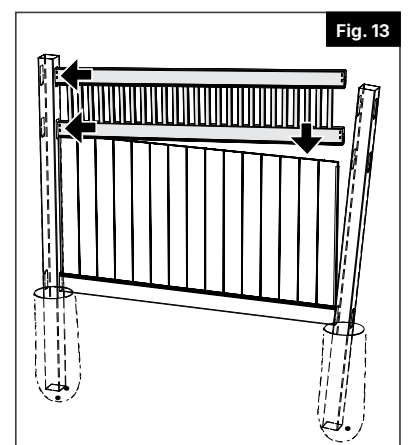
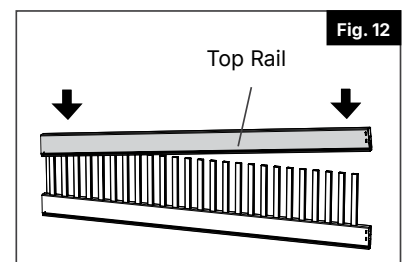
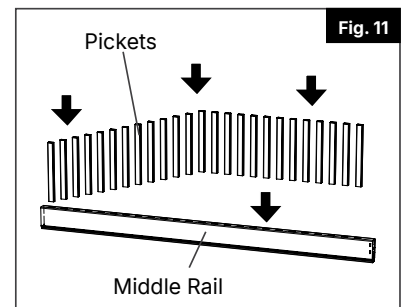
**For Lattice Top Panels:**

- a. Place lattice into the middle rail followed by the top rail (Fig. 9).
- b. Finally, add the completed top assembly into the route holes of the first post (Fig. 10).
- c. Proceed to Step 8.



**For Closed Top Panels:**

- a. Insert pickets into middle rail (Fig 11).
- b. Guide top rail over picket tops (Fig. 12).
- c. Finally, add the completed top assembly into the route holes of the first post (Fig. 13).
- d. Proceed to Step 8.



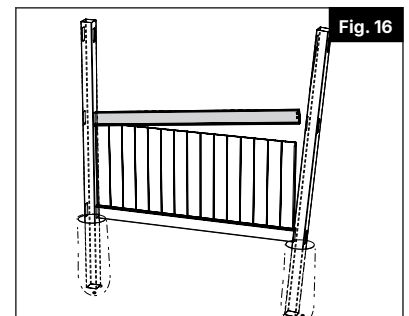
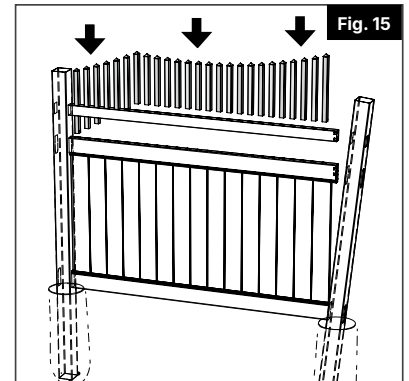
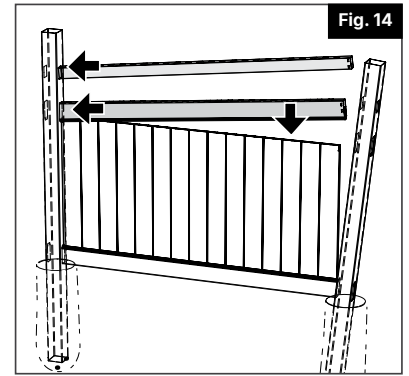
### For Open Top Panels with Pickets:

- a. Attach middle rail into left side of post route only then guide rail over boards. Insert top rail into left post route holes of first post only (Fig. 14).
- b. Insert pickets down through top and middle rail (Fig. 15).

*Note:*

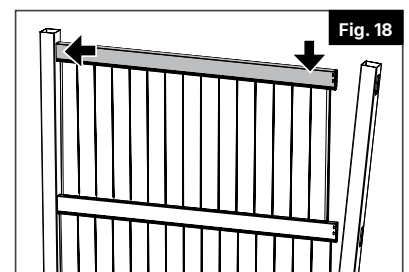
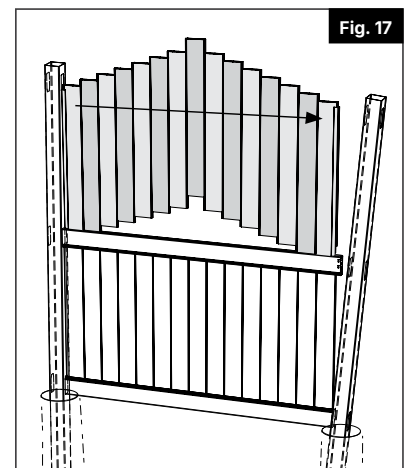
Scalloped and Arched panels have pickets/boards that are numbered. Start from left side with the #1 picket/board first.

- c. Proceed to Step 8.



### For 3-Rail (8' High) Privacy Panels:

- a. Insert the middle rail into middle post route holes of first post only (Fig. 16).
- b. Insert top boards into middle rail ensuring U-Channels are on both ends. Start from first installed post and work towards second post (Fig. 17).
- c. Insert the top rail into the first top hole post route then guide over top of boards (Fig. 18)
- d. Proceed to Step 8.



**For Shadowbox Panels:**

- a. Insert the middle rail into middle post route holes of first post only (Fig. 19).
- b. Insert the top rail into the first top hole post route then guide over top of boards (Fig. 20)
- c. Proceed to Step 8.

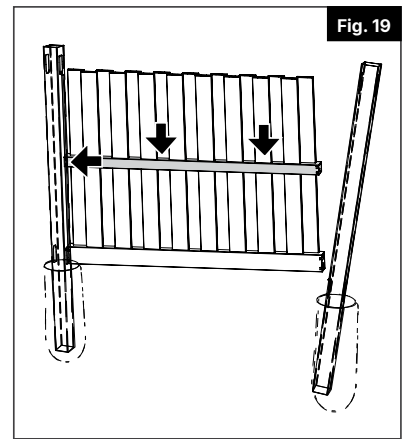


Fig. 19

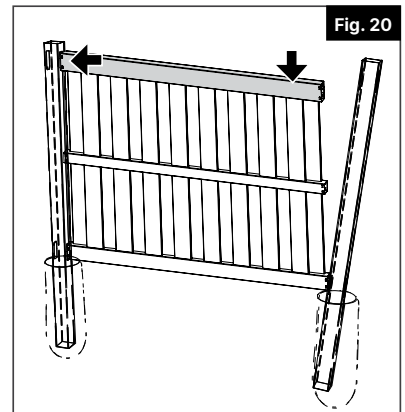


Fig. 20

**9.**

Insert the completed fence panel into the route holes of the second fence post. Plumb and level the post and add concrete according to manufacturers instructions to top of hole (Fig. 21).

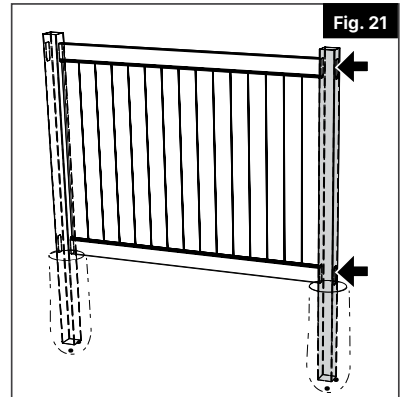


Fig. 21

**10.**

Apply glue on inside rim of post tops then attach to posts (Fig. 22). Repeat these steps until completed.

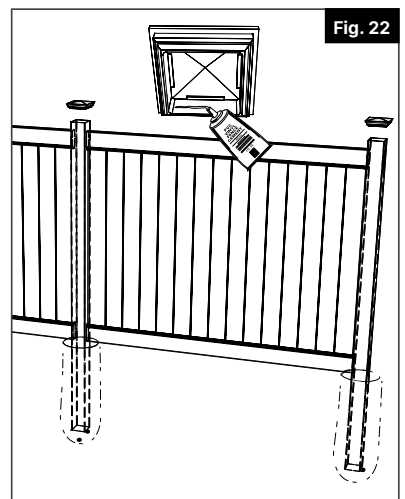


Fig. 22





**CATALYST™**  
FENCE SOLUTIONS

## KIT DE CLÔTURE INTIMITÉ EN VINYLE

### WORKS WITH:

- NEWBURY
- TYBEE
- CHESAPEAKE
- CLEARWATER
- SOMERSET
- MONTAUK
- STOCKTON



Lire attentivement les instructions avant d'installer le produit.

Suivre les directives de sécurité du fabricant lors d'utilisation d'outils.

### Installations d'installation

English.....	1
Français.....	9
Español.....	17

Pour enregistrer votre produit, visitez le: **CatalystFence.com**.

En cas de réclamation au titre de la garantie, appelez **888.549.7350**.



### AVERTISSEMENT:

- L'installation incorrecte de ce produit peut entraîner des blessures. On doit toujours porter des lunettes de sécurité lors de la coupe, du perçage et de l'assemblage du produit.
- Une installation incorrecte est susceptible de causer des dommages au produit ou des blessures à la personne qui fait l'installation.
- Vérifier le code du bâtiment local afin de déterminer si le produit est conforme aux exigences pour les piscines.



### AVIS:

- NE PAS tenter d'assembler le kit s'il y a des pièces endommagées ou manquantes.
- Ne pas retourner le produit au magasin. Pour obtenir de l'aide ou des pièces de remplacement, composer le **888.549.7350**.

### AVANT DE COMMENCER

Vérifier les règlements de zonage locaux.

- Il est possible que les règlements sur le zonage ou des associations de propriétaires puissent réglementer l'emplacement, le style et la hauteur de la clôture, ou même exiger l'obtention d'un permis avant le projet.
- Vérifier le code du bâtiment local pour connaître les règlements concernant la profondeur de la ligne de gel.
- Des produits ou de l'assemblage supplémentaires pourraient être nécessaires pour satisfaire aux exigences du code du bâtiment en ce qui a trait aux charges dues au vent. On peut trouver l'avis d'acceptation à [www.miamidade.gov/building/pc-search\\_app.asp](http://www.miamidade.gov/building/pc-search_app.asp).

Communiquer avec les services publics de sa région.

- On doit demander aux services publics de bien indiquer l'emplacement des fils électriques et des canalisations de gaz et d'eau afin d'éviter de percer des services souterrains non apparents.

### OUTILS NÉCESSAIRES :

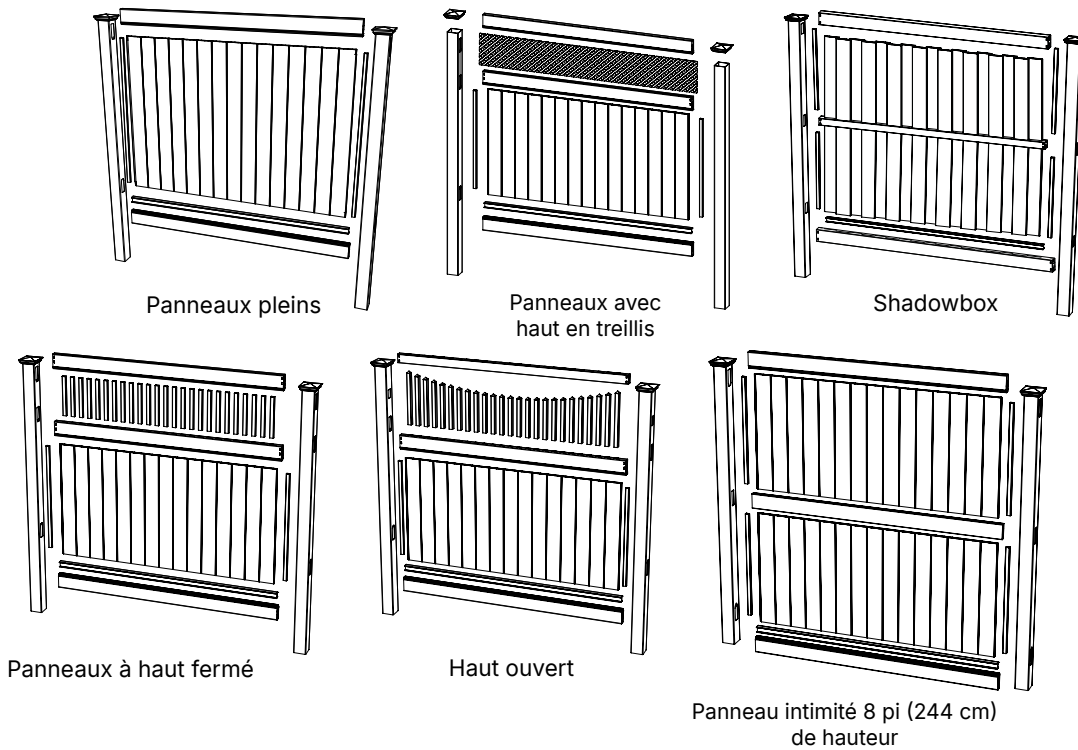
	Poteaux
	Capuchon de poteau
	Béton
	Gravier grossier (6 po/15,2 cm par trou)
	Bêche tarière/pelle
	Pieux, cordeau et ficelle
	Niveau
	Ruban à mesurer
	Maillet en caoutchouc
	Lunettes de sécurité
	Coller

#### Liste de composantes

Description
Traverses
Planches
Profilé en U
Piquets*
Treillis*

\*Compris avec certains styles de clôtures

Pour obtenir et examiner une copie de la garantie, visitez **CatalystFence.com**. Vous pouvez également nous appeler au **888.549.7350** ou nous envoyer un courriel à **info@CatalystFence.com**.

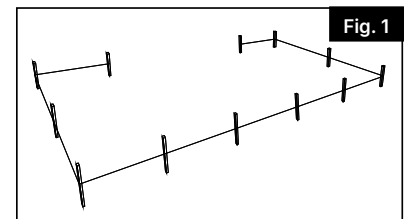


**1.**

Marquer l'emplacement de la clôture en utilisant de la ficelle et des pieux d'alignement (Fig. 1).

**NOTE:**

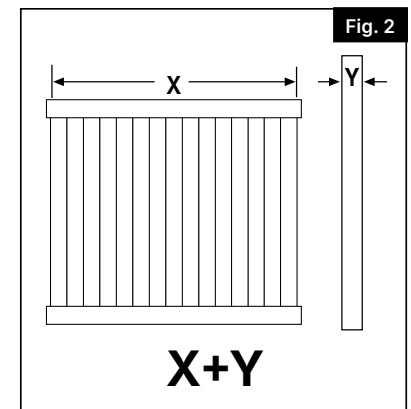
Planifier l'emplacement de la barrière, l'ouverture et l'espace de dégagement de la quincaillerie avant de procéder à l'installation de la clôture.



**2.**

**Emplacement des poteaux :**

Mesurer la largeur du panneau de clôture (X), puis ajouter la largeur du poteau (Y). Cela indiquera la distance centre en centre (à moins qu'il s'agisse d'un panneau coupé plus court) qui servira à l'emplacement des trous de poteau (Fig. 2).



### Installation de poteaux:

Creuser les deux premiers trous pour poteaux au diamètre indiqué dans le tableau ci-dessous\* et selon votre ligne de gel spécifique. Mettre le gravier/remplissage dans le fond des deux trous, puis placer les premiers poteaux dans les trous.

Mettre le mélange de béton sec ou humide jusqu'au haut du premier trou en suivant les instructions du fabricant et bien niveler.

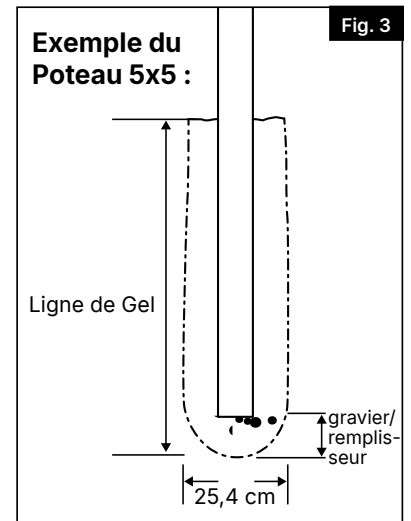
Exemple: Si votre ligne de gel est de 36" (91,4 cm), mettre 12" (30,4 cm) de gravier/remplissage et entourer de béton 24" (61 cm) de poteau (Fig. 3).

\*

#### Diamètres selon le format de poteau:

10" (25,4 cm) pour poteau de 5" x 5" (12,7 x 12,7 cm)
---

8" (20,3 cm) pour poteau de 4" x 4" (10,2 x 10,2 cm)
--

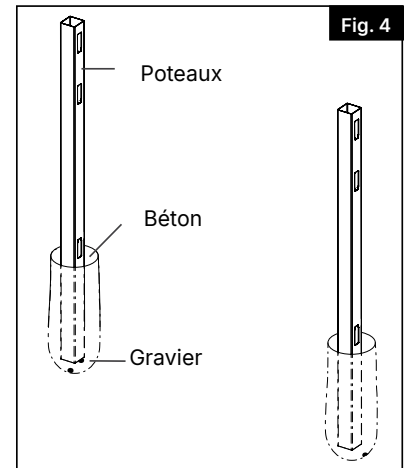


# 3.

Mettre 6 po (15,2 cm) de gravier/remplissage dans le fond des trous. Puis, placer les deux poteaux dans les trous. S'assurer que le premier poteau est de niveau.

Mettre du béton sec ou mouillé jusqu'au haut du premier trou en suivant les instructions du fabricant (Fig. 4). S'assurer de laisser un espace de 2 po (50 mm) entre le bas du panneau et le sol.

Après la mise en place de la première section de clôture, poursuivre l'installation de façon systématique (poteau, panneau, poteau, etc.).

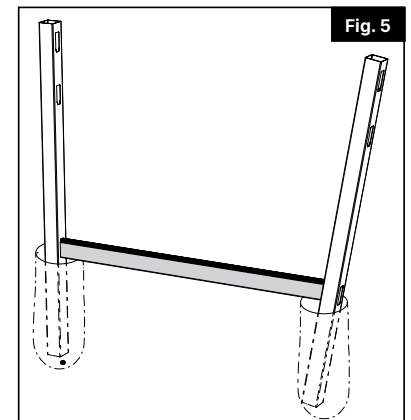


# 4.

Lorsqu'il y a une pièce insérée en aluminium dans le kit, mettre la pièce insérée dans la lisse ; puis, insérer la lisse dans le trou au bas du premier poteau seulement. Les panneaux avec traverses de 7 po (177,8 cm) et les panneaux de 8 pi x 6 pi (244 cm x 183 cm) ne nécessitent pas de pièce insérée en aluminium.

NOTE:

Les panneaux de 8 pi x 8 pi (244 cm x 244 cm) ont une pièce insérée en aluminium dans la traverse médiane).

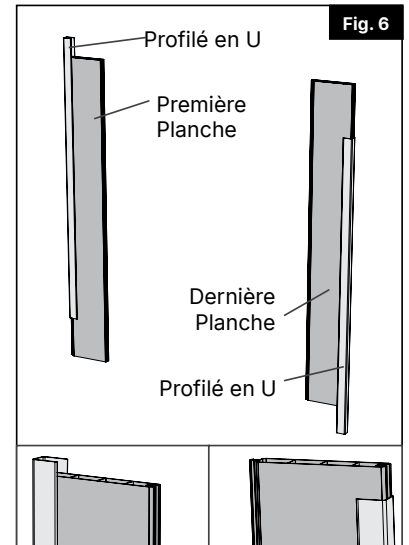


# 5.

Fixer un profilé en U aux deux planches d'extrémité (Fig. 6).

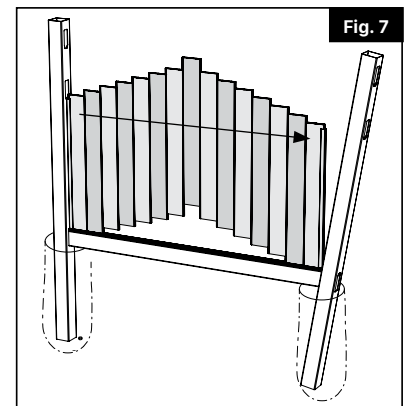
*NOTE:*

Fixer un profilé en U du côté de la "languette" de la première planche et un profilé en U du côté de la "rainure" de la dernière planche.



# 6.

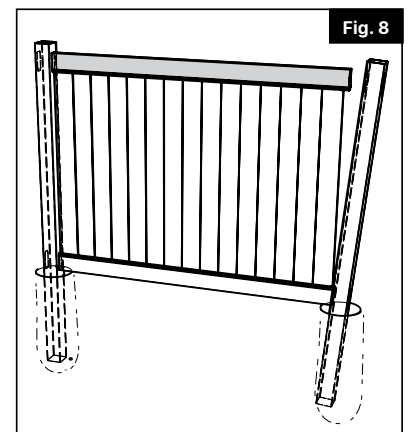
Insérer les planches dans la lisse une fois qu'un profilé en U est installé aux deux extrémités. Commencer au premier poteau installé et travailler en direction du deuxième poteau (Fig. 7).



# 7.

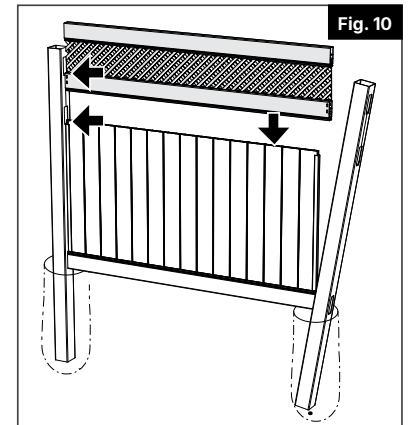
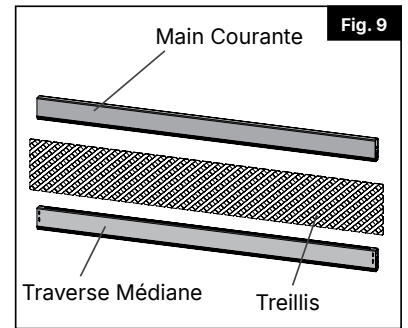
**Panneaux pleins (sauf les panneaux de 8 pi/244 cm de hauteur):**

- a. Insérer la main courante dans le trou percé dans le haut du premier poteau, puis placer la main courante sur le dessus des planches (Fig. 8).
- b. Passer à l'étape 8.



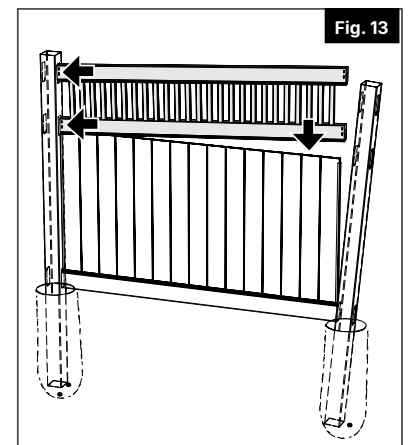
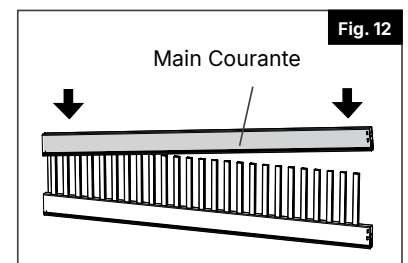
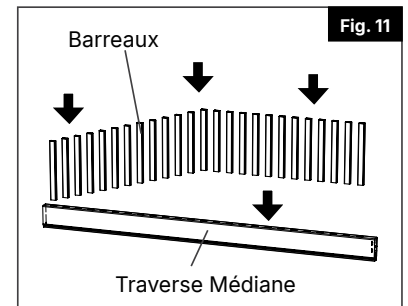
### Panneaux avec haut en treillis :

- Placer le treillis dans la traverse médiane, et ensuite dans la main courante (Fig. 9).
- Enfin, installer l'assemblage du haut dans les trous du premier poteau (Fig. 10).
- Passer à l'étape 8.



### Panneaux à haut fermé :

- Insérer les barreaux dans la traverse médiane (Fig. 11).
- Placer la main courante sur le dessus des barreaux (Fig. 12).
- Enfin, insérer l'assemblage du haut dans les trous du premier poteau (Fig. 13).
- Passer à l'étape 8.



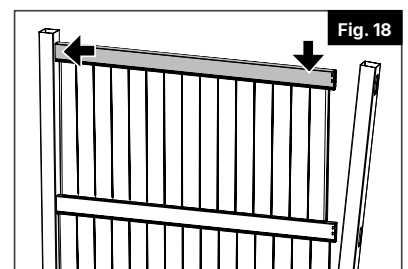
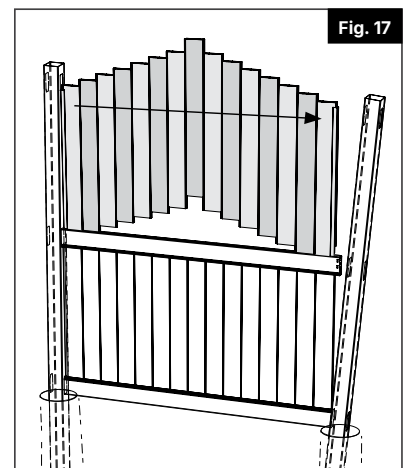
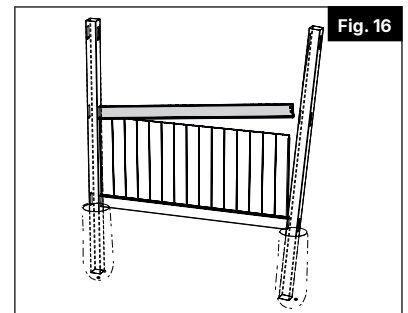
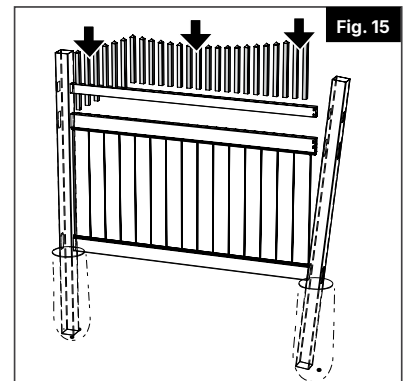
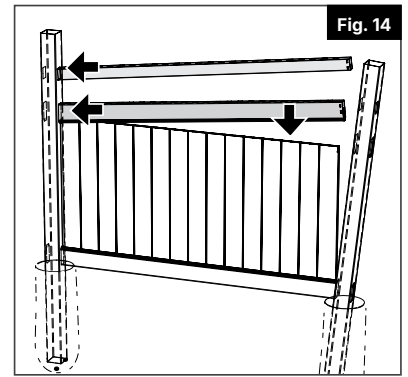
### Panneaux à haut ouvert avec barreaux :

- a. Insérer la traverse médiane dans les trous sur le côté gauche du poteau seulement, puis placer la traverse sur les planches. Insérer la main courante dans les trous sur le côté gauche du premier poteau seulement (Fig. 14).
- b. Insérer les barreaux dans la main courante et la traverse médiane (Fig. 15).

#### NOTE:

Les barreaux des panneaux festonnés et des panneaux en arc sont numérotés. Commencer sur le côté gauche avec le barreau no 1.

- c. Passer à l'étape 8.

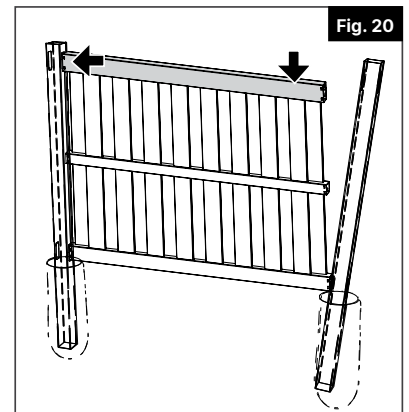
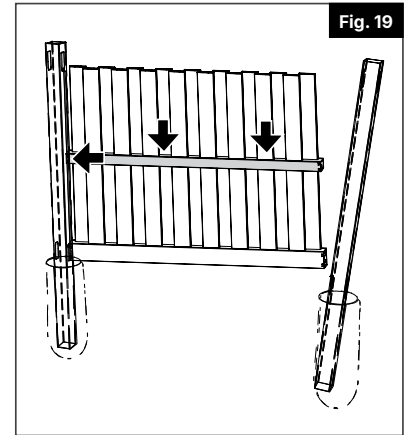


### Panneaux intimité (de 8 pi/244 cm de hauteur) à 3 traverses :

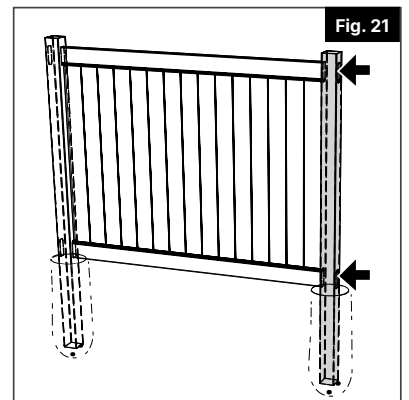
- a. Insérer la traverse médiane dans les trous toupillés au milieu du premier poteau seulement (Fig. 16).
- b. Insérer les planches du haut dans la traverse médiane en s'assurant qu'un profilé en U est installé aux deux extrémités. Commencer au premier poteau installé et travailler en direction du deuxième poteau (Fig. 17).
- c. Insérer la traverse supérieure dans le trou toupillé au haut du premier poteau, puis placer la traverse sur le dessus des planches (Fig. 18).
- d. Passer à l'étape 8.

**Pour panneaux Shadowbox :**

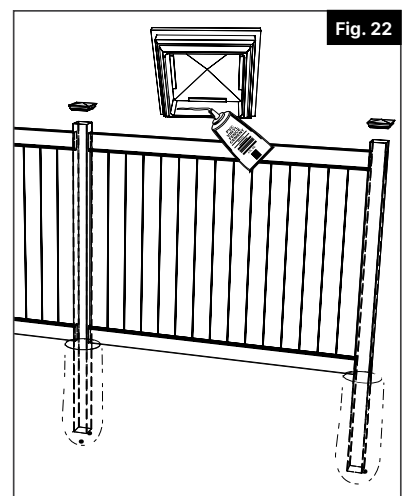
- a. Insérer la traverse médiane dans le trou toupillé du premier poteau seulement (Fig. 19).
- b. Insérer la traverse supérieure dans le trou toupillé au haut du premier poteau, puis placer la traverse sur le dessus des planches (Fig. 20)
- c. Passer à l'étape 8.



- 8.** Installer le panneau de clôture assemblé dans les trous du deuxième poteau de clôture. Après s'être assuré que le poteau est de niveau et d'aplomb, ajouter du béton jusqu'au haut du trou en suivant les instructions du fabricant (Fig. 21).



- 9.** Appliquer de l'adhésif sur la rive intérieure des capuchons de poteau, puis fixer les capuchons sur les poteaux (Fig. 22). Répéter ces étapes jusqu'à ce que l'installation de la clôture soit terminée.







**CATALYST™**  
FENCE SOLUTIONS

# KIT DE VALLA DE PRIVACIDAD DE VINILO

**WORKS WITH:**

- NEWBURY
- TYBEE
- CHESAPEAKE
- CLEARWATER
- SOMERSET
- MONTAUK
- STOCKTON



Lea todas las instrucciones antes de la instalación del producto.

Consulte las instrucciones de seguridad del fabricante cuando se vaya a utilizar alguna herramienta.

## Instrucciones de Instalación

English.....1

Français.....9

Español.....17

Para registrar su producto, visite: [CatalystFence.com](http://CatalystFence.com).

En caso de reclamación de garantía, llame **888.549.7350**.



### ADVERTENCIA:

- La instalación incorrecta de este producto puede resultar en lesiones corporales. Utilice siempre gafas de seguridad al cortar, taladrar y ensamblar el producto.
- La instalación incorrecta puede causar daños al producto o a personas.
- Revise los códigos de construcción locales para determinar sus opciones de vallas seguras para piscinas.



### AVISO:

- NO intente ensamblar el kit si faltan piezas o las piezas están dañadas.
- NO devuelva el producto a la tienda. Para obtener ayuda o piezas de repuesto, llame al: **888.549.7350**.

### ANTES DE COMENZAR:

Revisar las leyes de zonificación locales

- Las leyes de zonificación locales y las asociaciones de propietarios de viviendas podrán regular la ubicación, el estilo y la altura de la valla o incluso requieren la expedición previa de un permiso.
- Revise los códigos locales con respecto a los reglamentos y la profundidad de la línea de congelamiento.
- Puede ser necesario adquirir productos y ensamblado adicionales para cumplir con el código de vientos. El aviso de aceptación (NOA) se puede encontrar en [www.miamidade.gov/building/pc-search\\_app.asp](http://www.miamidade.gov/building/pc-search_app.asp)

Contactar a las empresas de servicios públicos locales

- Usted debe solicitar a las empresas de servicios públicos que marquen las líneas eléctricas, de gas o de agua en su propiedad para evitar perforar las líneas subterráneas que no están a la vista.

### HERRAMIENTAS QUE SE REQUIEREN:

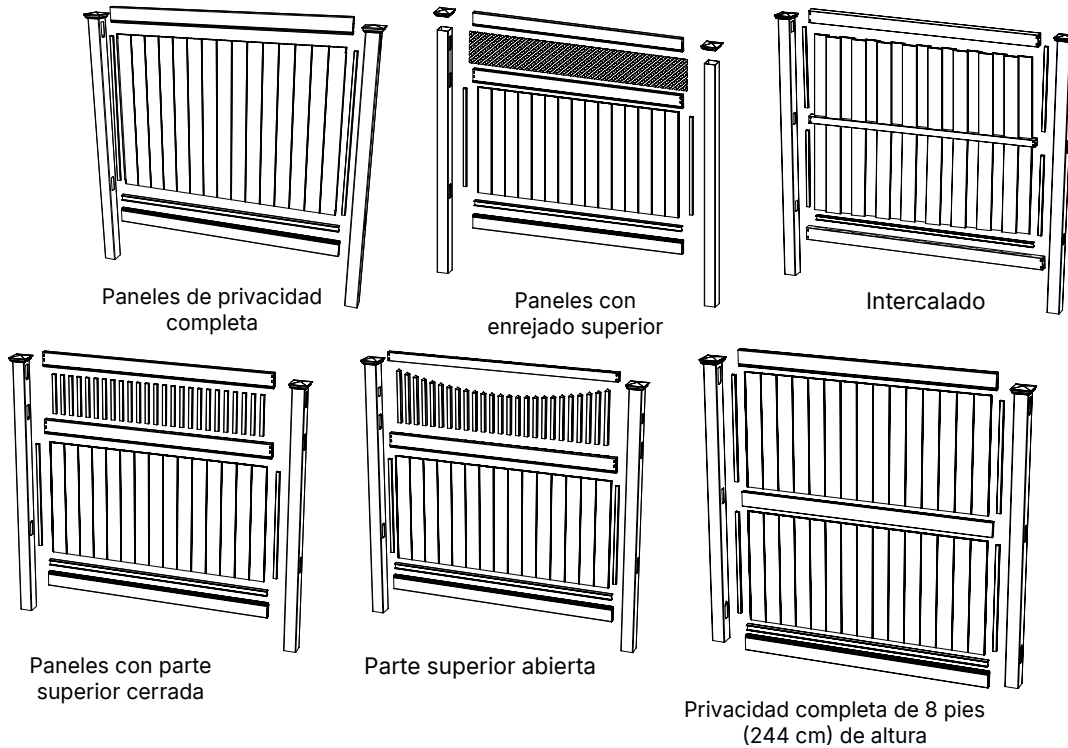
Postes
Cubiertas para poste
Concreto
Grava gruesa (15.25 cm o 6" por hoyo)
Pala o cavadora de hoyos para postes
Cuerda y estacas
Nivel
Cinta métrica
Martillo de goma
Gafas de protección
Pegamento

Lista de componentes:

Descripción
Travesaños
Tablones
Canales en U
Tablas*
Enrejado*

\*Se incluye según el estilo

Para obtener y revisar una copia de la garantía, sírvase visitar **CatalystFence.com**. También puede contactarnos en el **888.549.7350** o enviar un correo electrónico a **info@CatalystFence.com**.

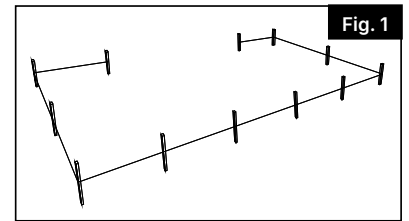


1.

Marque la ubicación de la valla usando hilo y estacas (Fig. 1).

NOTA:

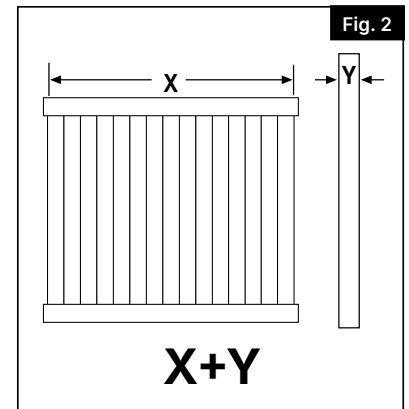
Planifique la colocación de la puerta, la abertura y el espacio necesario para los componentes antes de instalar la valla.



2.

**Ubicación del poste:**

Mida el ancho del panel de valla (X); y sume el ancho del poste (Y). Esta es la medida normal de centro a centro (a menos que se corte el panel) para la ubicación del hoyo de poste (Fig. 2).



### Instalación del poste:

Cave los primeros dos agujeros para poste y utilice la tabla de tamaños a continuación\* para determinar el diámetro del agujero y averigüe cuál es la línea de penetración del congelamiento de su zona para determinar la profundidad del mismo. Inserte el relleno o grava en el fondo de ambos agujeros y, a continuación, coloque el primer poste en el agujero.

Añada una mezcla de concreto húmedo o seco de conformidad con las instrucciones del fabricante hasta la parte superior del agujero para el primer poste y nivele el poste.

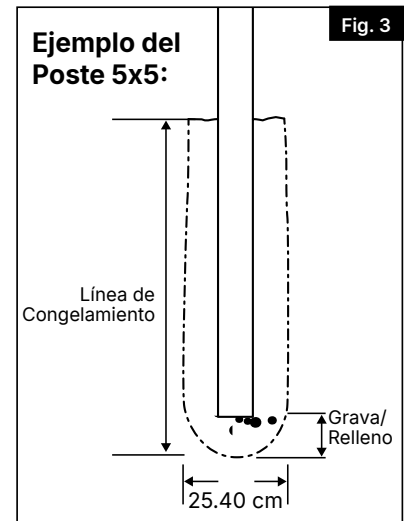
Ejemplo: Cuando la línea de penetración del congelamiento es de 36 pulgadas, inserte 12 pulgadas de grava o relleno y las restantes 24 pulgadas del poste con concreto (Fig. 3).

\*

Los diámetros se basan en el tamaño del poste:

25.40 cm (10") para postes de  
12.70 cm x 12.70 cm (5" x 5")

20.30 cm (8") para postes de  
10.15 cm x 10.15 cm (4" x 4")

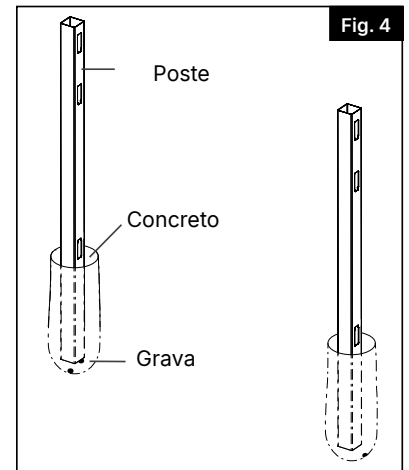


# 3.

Inserte 15.25 cm (6 pulgadas) de grava o relleno en el fondo de los dos hoyos y, a continuación, coloque los dos postes en el suelo y nivele el primer poste.

Añada una mezcla de concreto húmedo o seco, según las instrucciones del fabricante, por la parte superior del hoyo (Fig. 4). Asegúrese de que el panel quede a 2" (5 cm) por encima del suelo.

Después de colocar el primer tramo de valla, proceda sistemáticamente con poste, panel, poste, etc.

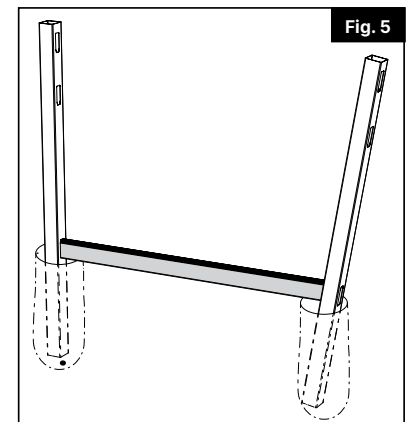


# 4.

Cuando se incluyen en el kit, coloque la inserción de aluminio en el travesaño inferior y, a continuación, inserte el travesaño inferior únicamente en el orificio ranurado inferior del primer poste. Los paneles con travesaños de 7" (17.8 cm) y los de paneles de 8x6 (20.32 cm x 15.24 cm) no requieren insertos de aluminio.

NOTA:

Los paneles de 8x8 (20.32 cm x 20.32 cm) utilizan insertos en el travesaño intermedio.

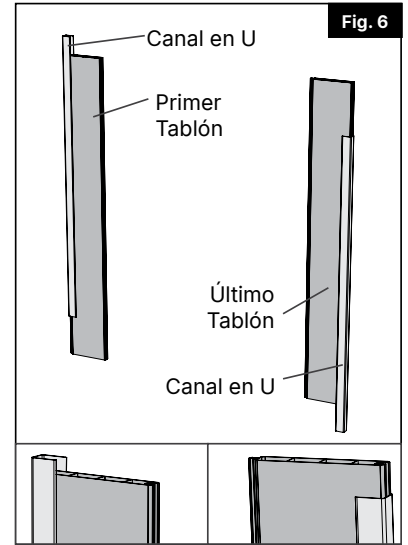


# 5.

Fije los canales en U en dos tablonces finales (Fig. 6).

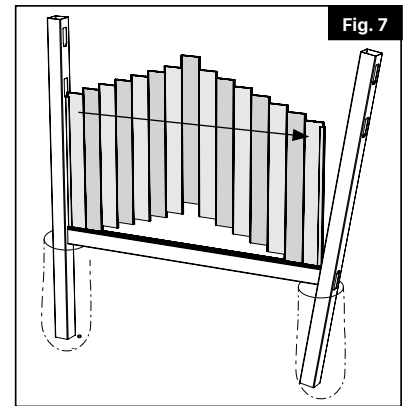
**NOTA:**

Fije el canal en U en el lado de la "lengüeta" del primer tablón, y el lado "ranurado" del último tablón.



# 6.

Inserte los tablonces en los travesaños inferiores y compruebe que haya canales en U en ambos extremos. Empiece con el primer poste instalado y trabaje en dirección del segundo poste (Fig. 7).

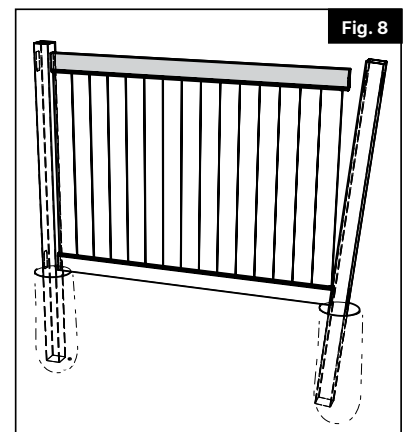


# 7.

**Para paneles de privacidad completa (excepto los dos 8 pies de altura)**

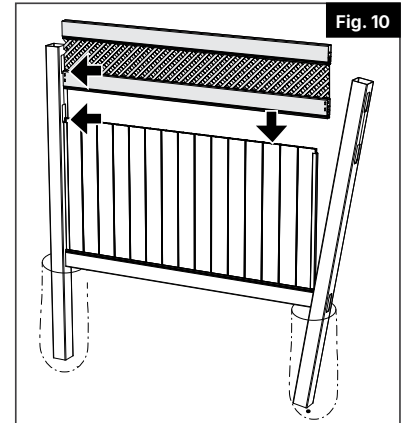
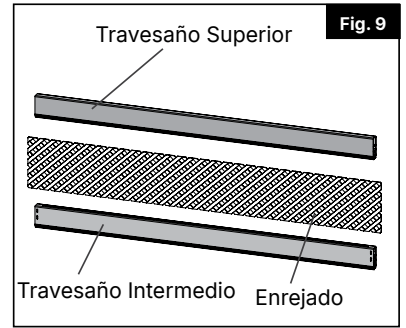
Introduzca el travesaño superior en el primer agujero superior del orificio ranurado y luego guíelo por encima de los tablonces (Fig. 8).

Continúe con el Paso 8.



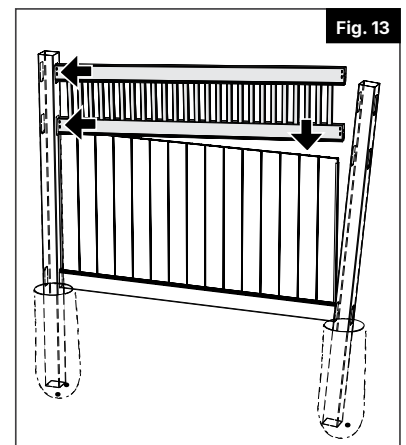
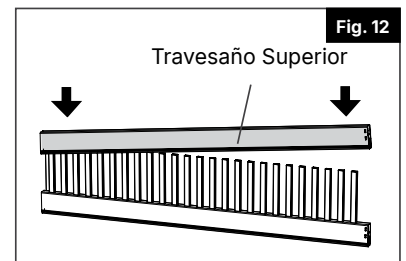
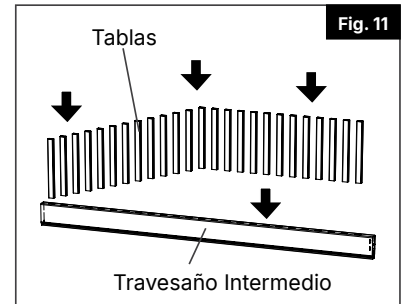
**Para los paneles con enrejado superior:**

- a. Coloque el enrejado en el travesaño intermedio seguido del travesaño superior (Fig 9).
- b. Por último, agregue el conjunto superior ensamblado en los agujeros ranurados del primer poste (Fig. 10).
- c. Continúe con el Paso 8.



**Para los paneles con parte superior cerrada:**

- a. Inserte las tablas en el travesaño intermedio (Fig 11).
- b. Guíe el travesaño superior por encima de las tablas (Fig. 12).
- c. Por último, agregue el conjunto superior ensamblado en los agujeros ranurados del primer poste (Fig. 13).
- d. Continúe con el Paso 8.



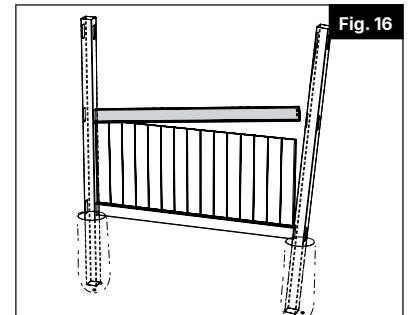
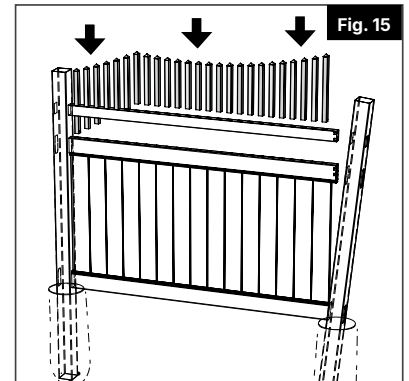
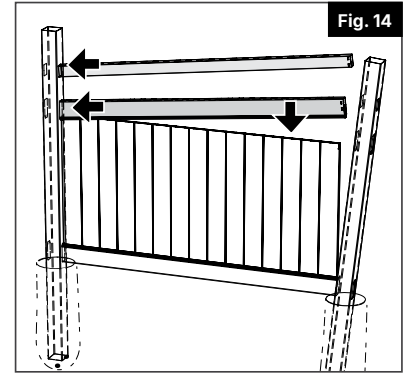
**Para paneles con parte superior abierta y tablas en punta:**

- a. Sujete el travesaño intermedio en el lado izquierdo de la ranura del poste y sólo entonces guíe el travesaño encima de las tablas en punta. Introduzca el travesaño superior en el orificio ranurado izquierdo del primer poste únicamente (Fig. 14).
- b. Inserte las tablas en punta hacia abajo por los travesaños superior e intermedio (Fig. 15).

**NOTA:**

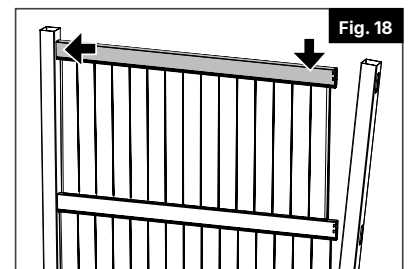
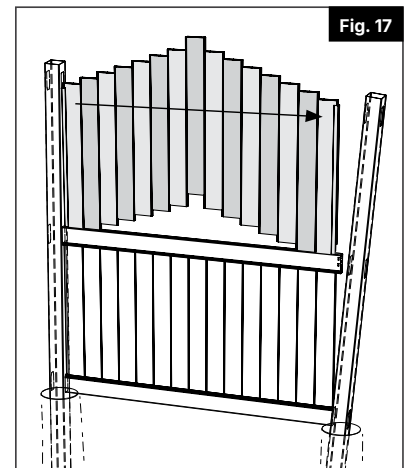
Los paneles en arco y festoneados tienen tablas enumeradas. Comience en el lado izquierdo con la tabla #1 en primer lugar.

- c. Continúe con el Paso 8.



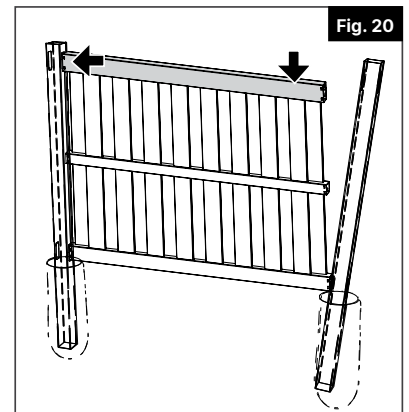
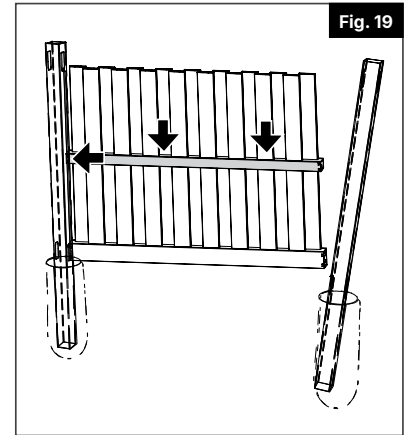
**En cuanto a los paneles de privacidad con tres travesaños (de 8 pies de altura):**

- a. Inserte el travesaño intermedio en los orificios ranurados del poste intermedio del primer poste únicamente (Fig. 16).
- b. Inserte los tablones superiores en el travesaño intermedio y compruebe que haya canales en U en ambos extremos. Empiece con el primer poste instalado y trabaje en dirección del segundo poste (Fig. 17).
- c. Inserte el travesaño superior en el primer agujero superior del orificio ranurado del poste y luego guíelo por encima de los tablones (Fig. 18).
- d. Continúe con el Paso 8.



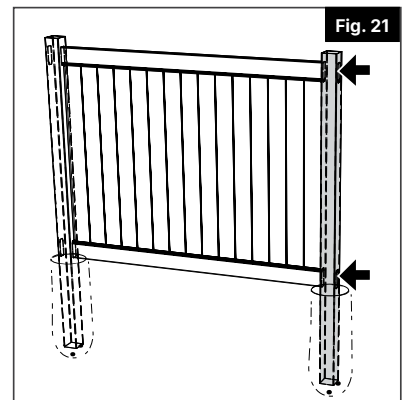
**Para paneles de intercalado:**

- a. Insertar el travesaño intermedio en los orificios ranurados del poste intermedio del primer poste únicamente (Fig. 19).
- b. Insertar el travesaño superior en el primer agujero superior del orificio ranurado del poste y luego guiarlo por encima de los tablones (Fig. 20).
- c. Continúe con el Paso 8.



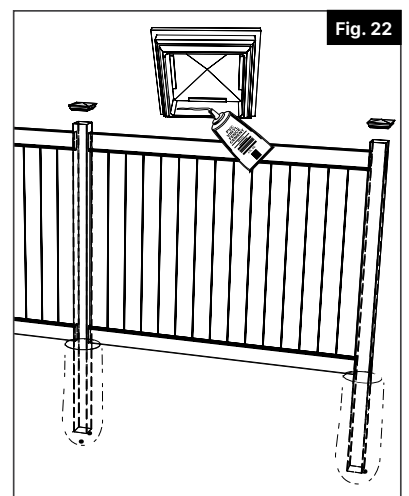
**8.**

Introduzca el tramo de valla completado en los orificios ranurados del segundo poste de valla. Aplome y nivele el poste y añada concreto de acuerdo con las instrucciones del fabricante para rellenar el hoyo (Fig. 21).



**9.**

Aplique pegamento en el borde interior de las cubiertas de poste y, a continuación, colóquelas en los postes (Fig. 22). Repita estos pasos hasta que finalice.







Catalyst™ Fence Solutions  
400 Perimeter Center Terrace  
Suite 1000  
Atlanta, GA 30346  
CatalystFence.com • 888.549.7350