



CATALYST™
FENCE SOLUTIONS

HORIZONTAL PRIVACY VINYL FENCE KIT

WORKS WITH:

- MADISON
- SAVANNAH



Read all instructions prior to installing product.

Refer to manufacturers safety instructions when operating any tools.

Installation Instructions

English.....	1
Français.....	13
Español.....	25

To register your product, please visit: CatalystFence.com.

In case of a warranty claim, call **888.549.7350**.



WARNING:

- Improper installation of this product can result in personal injury. Always wear safety goggles when cutting, drilling and assembling the product.
- Incorrect installation may cause harm to the gate or individual.
- Check local building codes to determine pool-safe fencing options.



NOTICE:

- DO NOT attempt to assemble the kit if parts are missing or damaged.
- DO NOT return the product to the store. For assistance or replacement parts call: **888.549.7350**.

BEFORE YOU BEGIN:

Check your local zoning laws.

- Local zoning laws and Home Owners Associations may regulate the location, style and height of your fence or even require a permit signoff beforehand.
- Check local codes for frost line depth and regulations.
- Additional products and assembly may be required to meet wind code requirements. Notice of acceptance (NOA) can be found at www.miamidade.gov/building/pc-search_app.asp

Contact your local utilities companies.

- You must have the utility companies clearly mark your property for electrical, gas or water lines to avoid puncturing any unseen underground utilities.

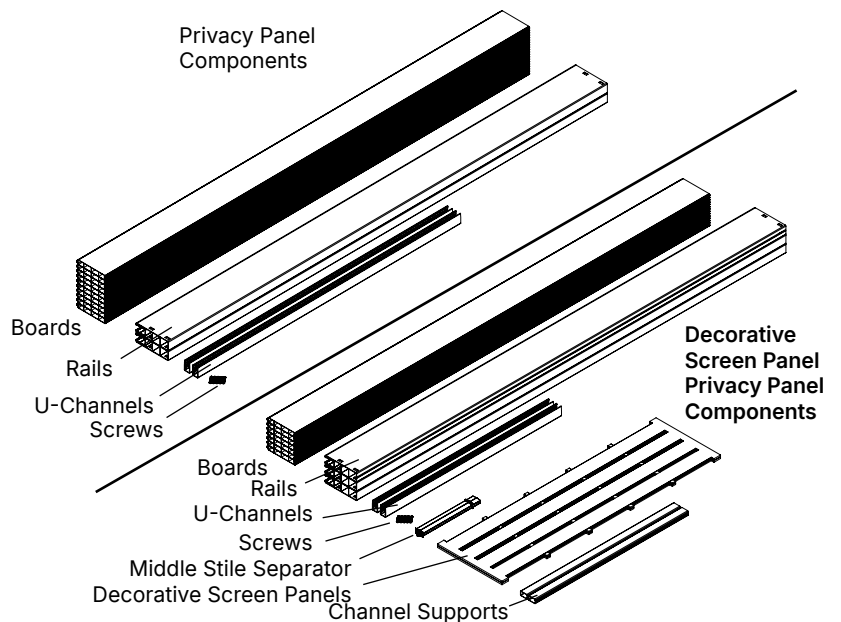
TOOLS/MATERIALS NEEDED:

Posts
Post Tops
Concrete
Coarse Gravel (6" per hole)
Post Hole Digger/Shovel
String Line Stakes with String
Level
Tape Measure
Rubber Mallet
Safety Glasses
Glue
Drill
Driver Bit

Component list:

Description
Rails
Boards
Structural Post U-Channels
Screws (10pc)
Decorative Screen Panels*
Middle Stile Separator*
Decorative Screen Panel Channel Supports*

*Included depending on style



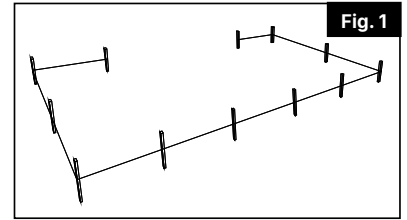
To obtain and review a copy of the warranty please visit **CatalystFence.com**. You may also contact us at **888.549.7350** or email **info@CatalystFence.com**.

1.

Mark the fence location using string and line stakes (Fig. 1).

NOTE:

Plan gate placement, opening and hardware clearance before installing fencing.



2.

Post Location:

Measure the width of the fence panel (X) plus the width of the post (Y). This is the common center-to-center measurement (unless there is a cut-down panel) for post hole location (Fig. 2).

Post Installation:

Dig first two post holes in diameter based on size chart below* and down to your specified frost line. Insert filler/gravel into the bottom of both holes and then set first post in post hole.

Add wet or dry concrete mix according to the manufacturer's instruction to the top of the hole for first post only and level it.

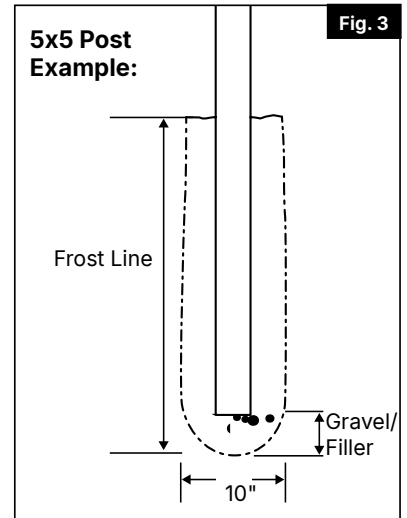
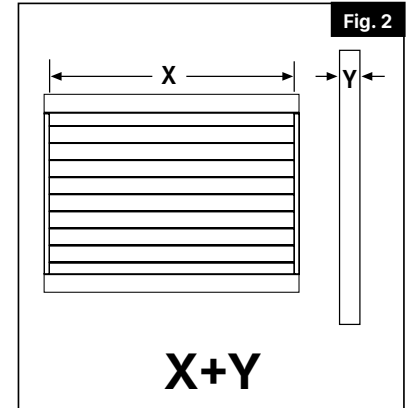
Example: When your frost line is 36" insert 12" of gravel/filler and 24" of post with concrete surrounding (Fig. 3).

*

Diameters based on post size:

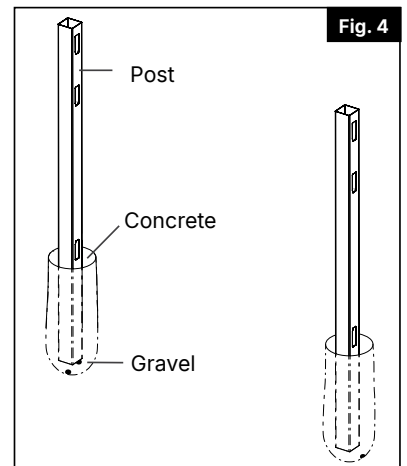
10" for 5" x 5" post

8" for 4" x 4" post

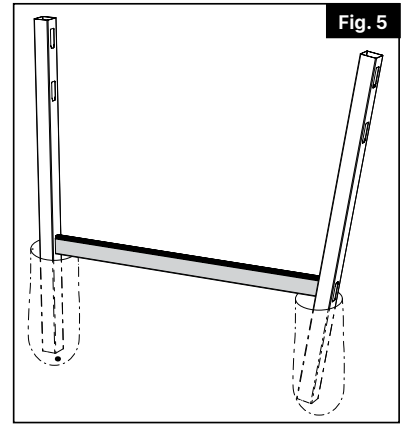


3.

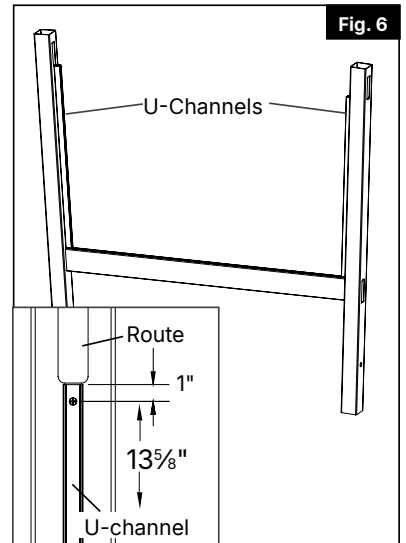
Repeat post installation for second post by inserting gravel, post, then concrete mix. Take care that posts remain level. (Fig. 4). Panel should be about 2" above the ground.



- 4.** Insert bottom rail into bottom post route hole of first post only (Fig. 5).



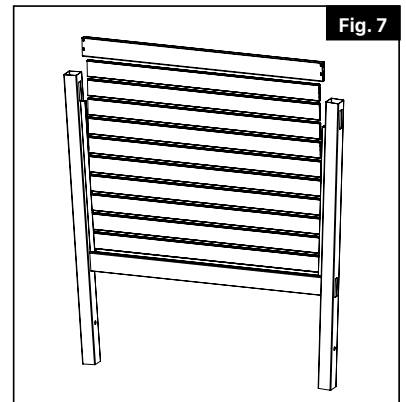
- 5.** **For Full Privacy Panels:**
- a. Place structural post u-channel on post between routes and centered on face of post.
 - b. Pre-drill 5 holes with a $\frac{1}{16}$ " drill bit, spacing out holes as shown (Fig. 6).
 - c. Install structural post u-channel to posts with screws supplied.



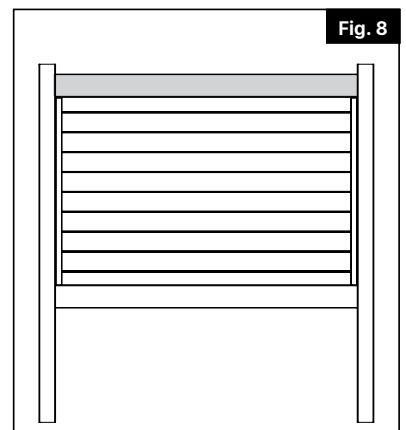
- 6.** Begin inserting boards horizontally, working up from the bottom.

NOTE:

Boards may need to be inserted at an angle to start for easier installation. (Fig. 7).



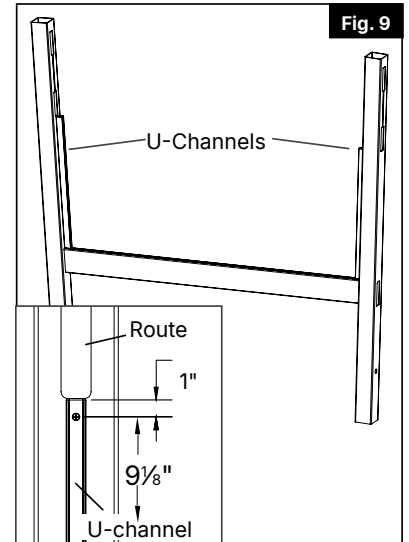
- 7a.** **For Full Privacy Panels:**
- a. Insert the top rail into the first top hole post route then guide over top of boards (Fig. 8).
 - b. Proceed to Step 8.



7b.

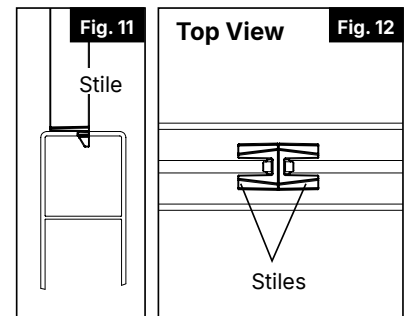
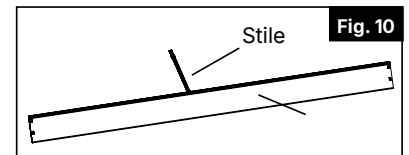
For Decorative Screen Panel Top Panels:

- Place structural post u-channel on post between routes and centered on face of post.
- Pre-drill 5 holes with a $\frac{1}{16}$ " drill bit, spacing out holes as shown (Fig. 9)
- Install structural post u-channel to post with screws supplied



Installing Decorative Screen Panel Topper Stiles:

- Using the tapered end of the stile, slide into the slit of the middle rail at an angle (Fig. 10)
- Install the second stile the same way as the first stile.
- Rotate the stiles 90 degrees and lock them into the middle. (Fig. 11).
- Place stiles back-to-back and align with the center of the rail. (Fig. 12).



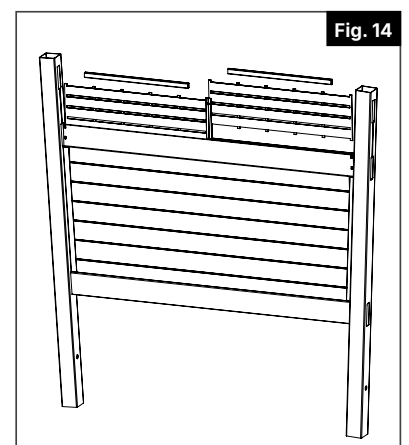
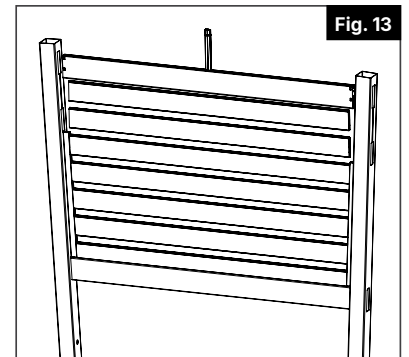
To Complete Assembly:

- Install infill boards horizontally as shown and pre-assembled midrail with stiles (Fig. 13).
- Install pre-cut Decorative Screen Panels into mid rail slit and middle stiles (Fig. 14).

NOTE:

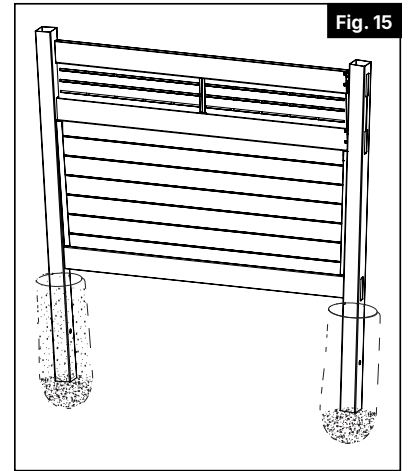
The Decorative Screen Panels are one-sided, take care to install both sides the same direction.

- Install Decorative Screen Panel channel support ($\frac{7}{8}$ " x $1\frac{1}{2}$ " x $33\frac{1}{2}$ " pieces) to the top of the screens; roughly centered (Fig. 14)
- Install top rail to complete assembly (Fig 15).



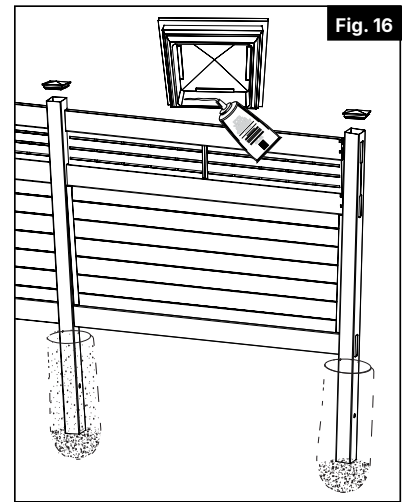
8.

Insert the completed fence panel into the route holes of the second fence post. Plumb and level the post and add concrete according to manufacturers instructions to top of hole (Fig. 15).



9.

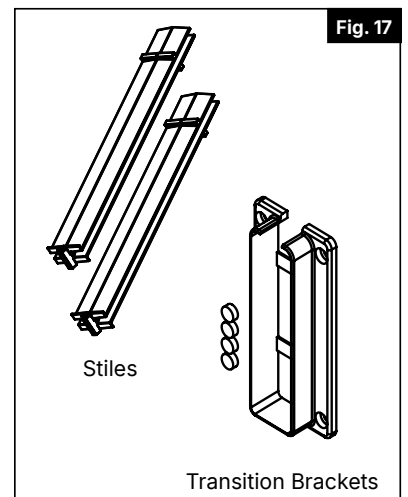
Apply glue on inside rim of post tops then attach to posts (Fig. 16). Repeat these steps until completed.



If Stepping Panels on a Slope:

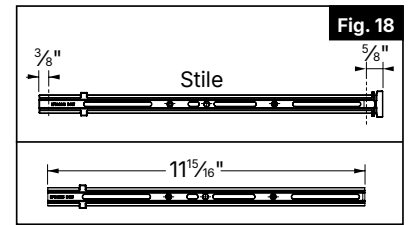
IMPORTANT:

In order to step panels properly, transition brackets will need to be purchased separately. If stepping the Decorative Screen Panel topper panels, a (2) pack of the topper stiles must also be purchased separately (Fig. 17)

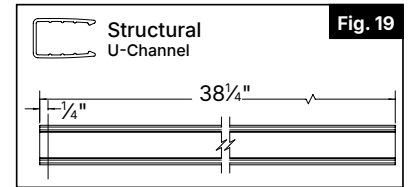


Stepping DSP Topper Panels:

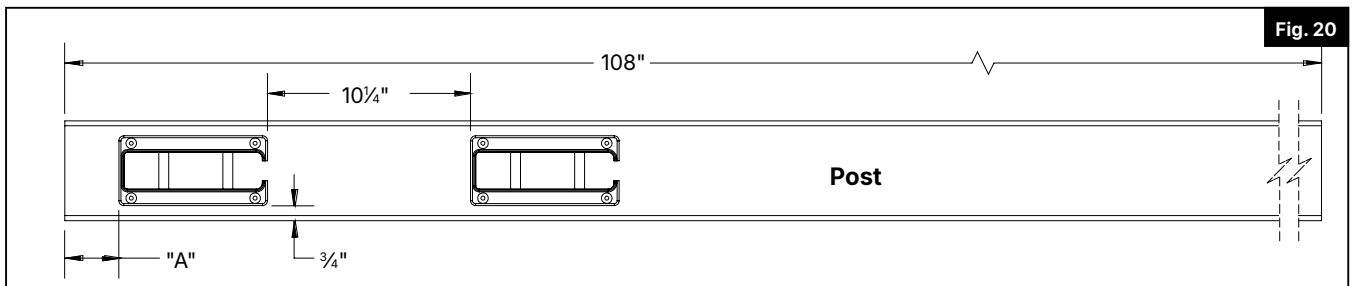
- Using additional stiles (sold separately), trim off $\frac{3}{8}$ " from the top and $\frac{5}{8}$ " off of the bottom as shown. Stile should be roughly $11\frac{15}{16}$ " long when cut (Fig. 18).



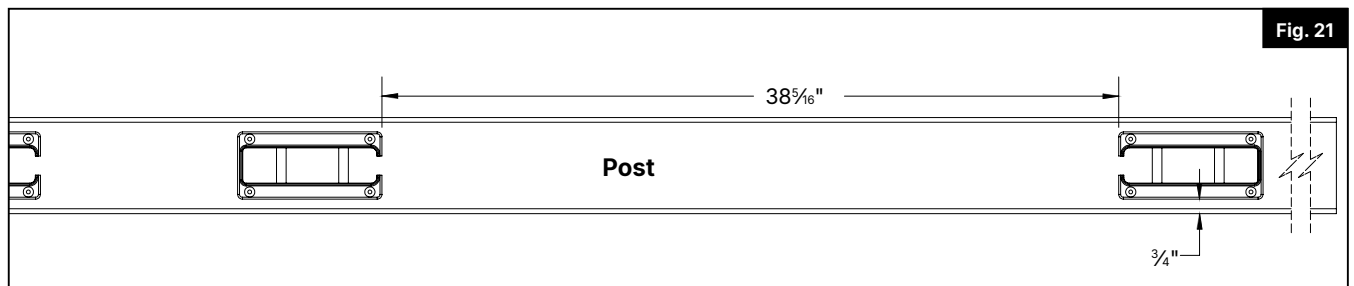
- Trim $\frac{1}{4}$ " off structural post channel (piece that attaches to post in above instruction) so that it measures $38\frac{3}{4}$ " (Fig. 19).



- Using the instruction provided with the transition brackets, attach top two brackets on the post as shown (Fig. 20). The "A" dimension is the amount of step required for the specific installation.

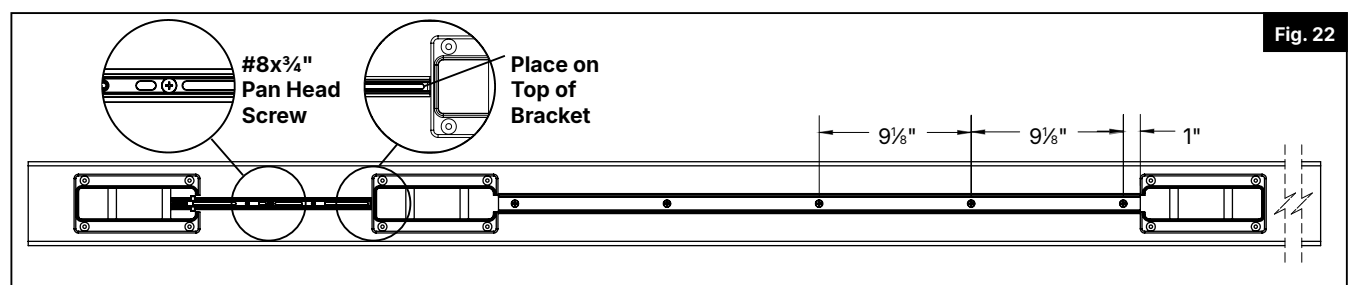


- Attach bottom transition bracket on post as shown (Fig. 21). Be sure bracket is in orientation as shown (open at top).

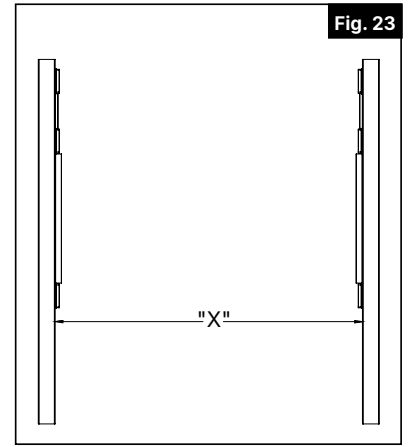


- Place shortened structural post channel on top of the bottom bracket and center it on the post. Pre-drill holes using a $\frac{1}{16}$ " drill bit and attach screws with spacing shown (Fig. 22).

- Place shortened topper stile on top of mid-rail bracket and center on post. Attach using #8 x $\frac{3}{4}$ " pan head screws (not included) in center hole of stile (Fig. 22)

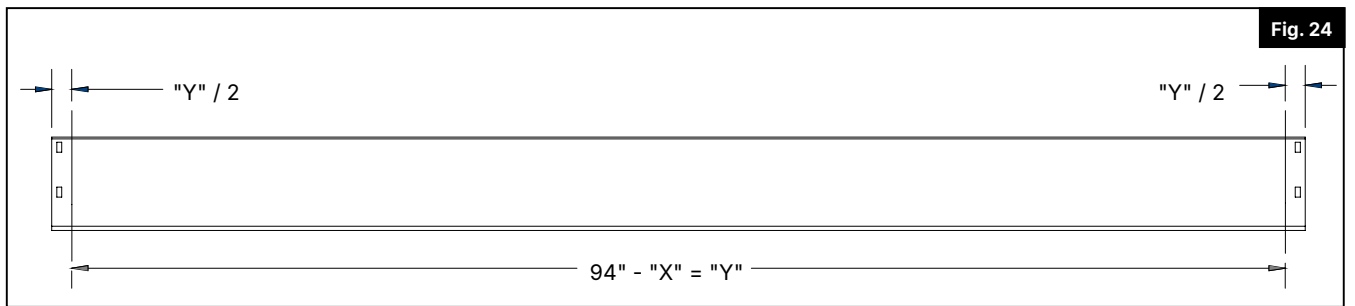


7. Determine spacing between posts (X), (Fig. 23).



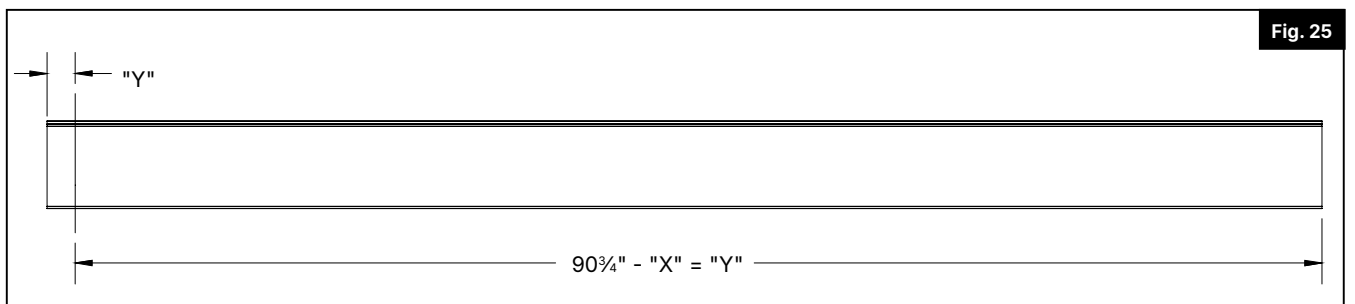
8. Trim Top, Middle and Bottom Rails

After determining the distance between the posts, subtract that dimension from 94" (rail length) and divide by 2. Cut that amount off of both ends of the rail (Fig. 24).



9. Cut back infill boards

After determining the distance between the posts, subtract that dimension from 90¾" (infill length). Cut that amount off of one end of all infill boards (Fig. 25).



10.

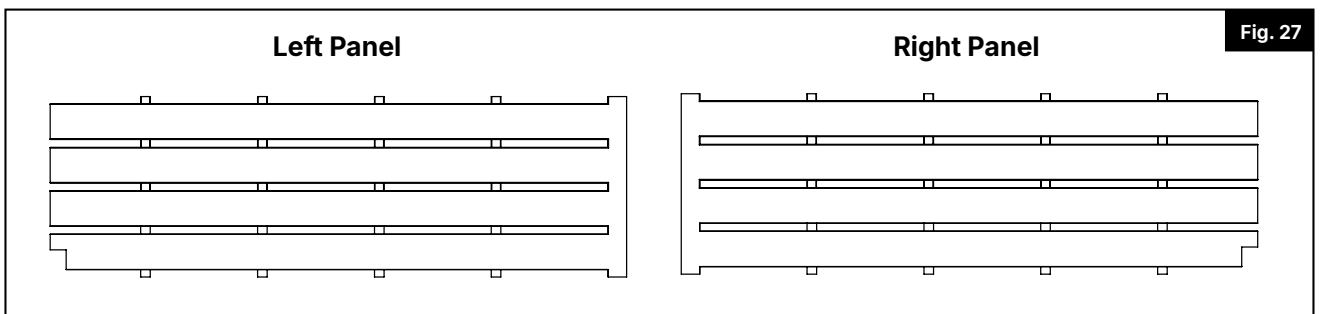
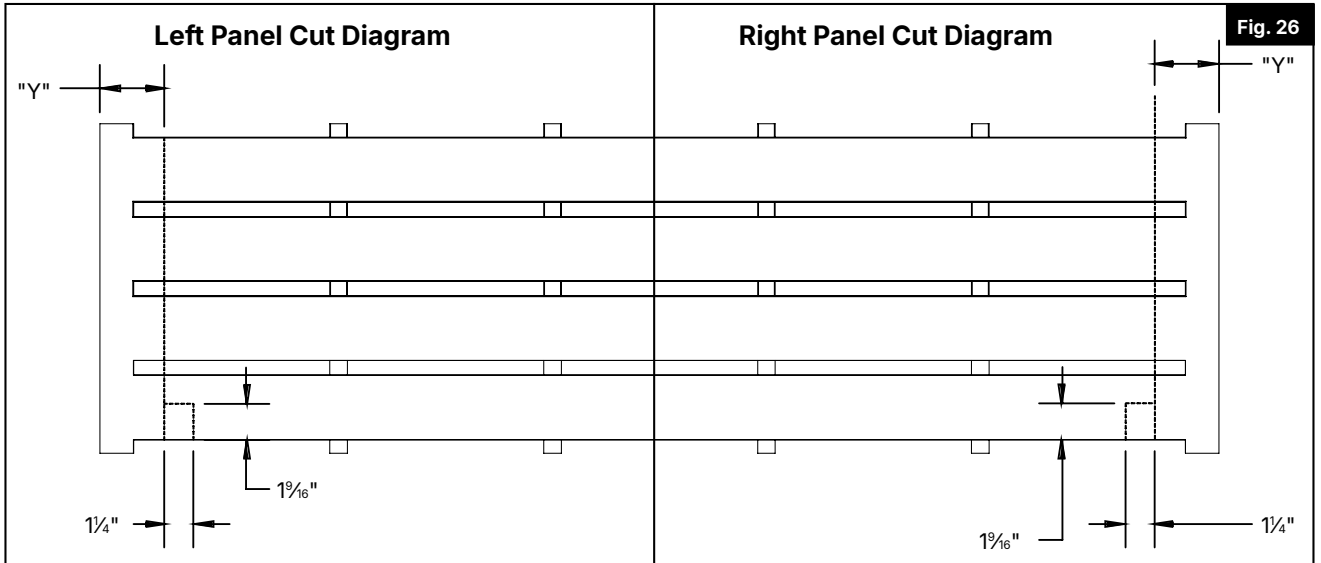
Trim Decorative Screen Panels (creating a notch)

- a. Take the distance between the posts (X) and subtract $\frac{3}{8}$ " then divide by 2. Cut this dimension from one side of each Decorative Screen Panel. (Fig. 26).

NOTE:

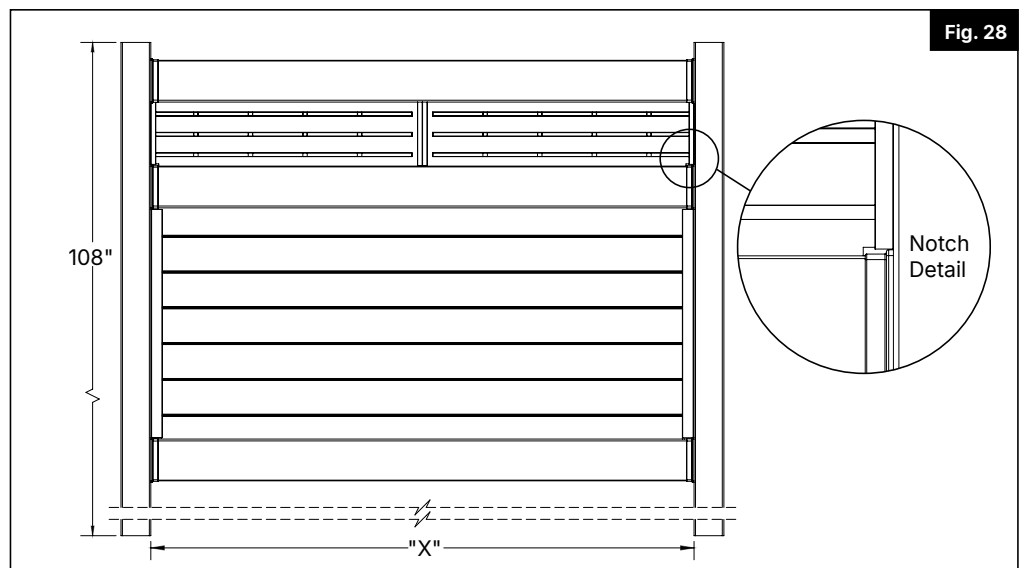
Take care to cut on correct side as the Decorative Screen Panel is one-sided.

- b. From the new edge, measure $1\frac{1}{2}$ " over and $1\frac{9}{16}$ " from the bottom edge to create a notch as shown on each panel (Fig. 27).



11.

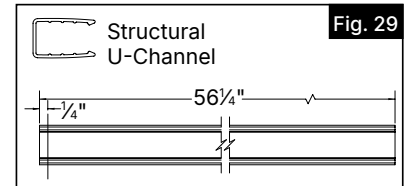
Assemble panel as noted in panel assembly instructions (Fig. 28).



Stepping Full Privacy Panels

1.

Trim $\frac{1}{4}$ " off structural post channel so that it measures 56" (Fig. 29)

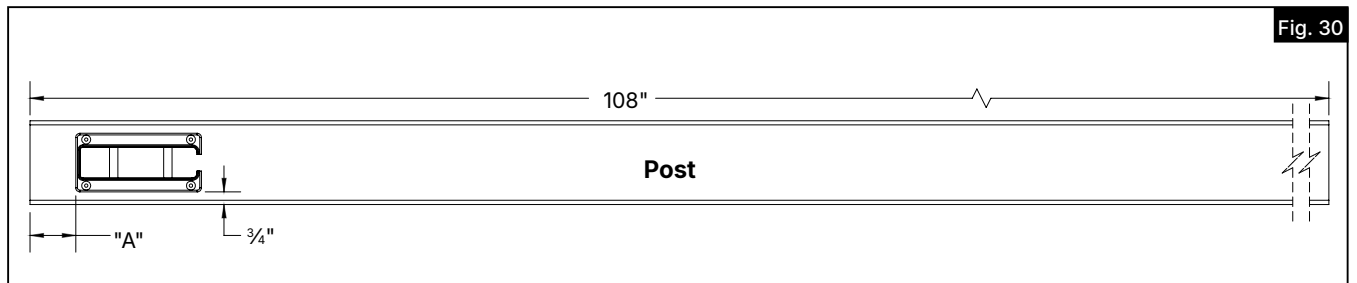


2.

Using the instruction provided with the transition brackets, attach top transition bracket on post as shown (Fig. 30). Make sure bracket is in orientation shown (with opening pointed down).

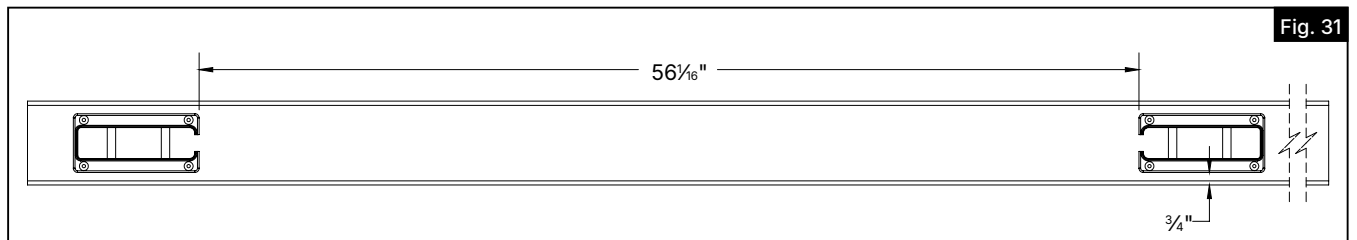
NOTE:

The "A" dimension is the amount of step required for the installation.



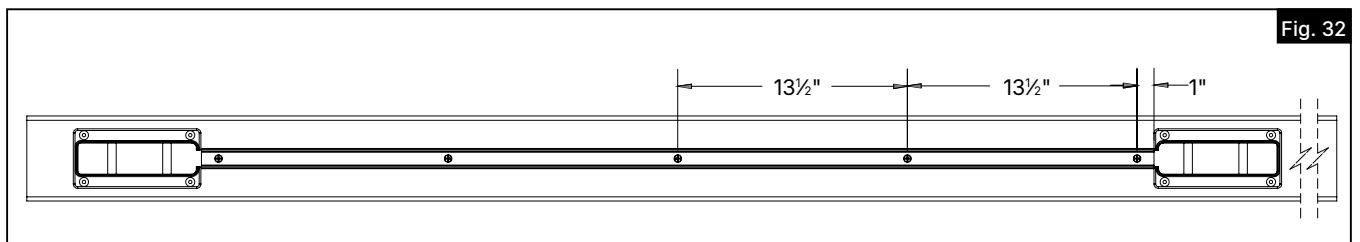
3.

Attach bottom transition bracket on post as shown (Fig. 31). Make sure the bracket is in the orientation shown (opening pointed up).



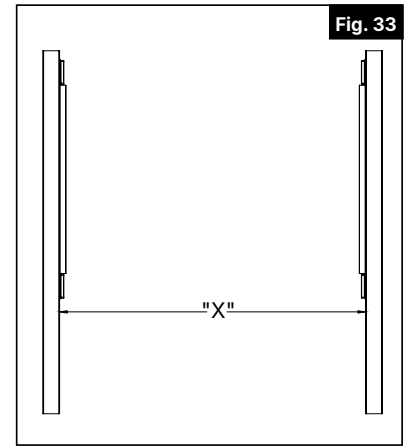
4.

Place shortened structural post channel on top of the bottom bracket centered on post as shown (Fig. 32). Pre-drill 5 holes using a $\frac{1}{16}$ " drill bit spaced as shown and attach with provided screws (Fig. 32).



5.

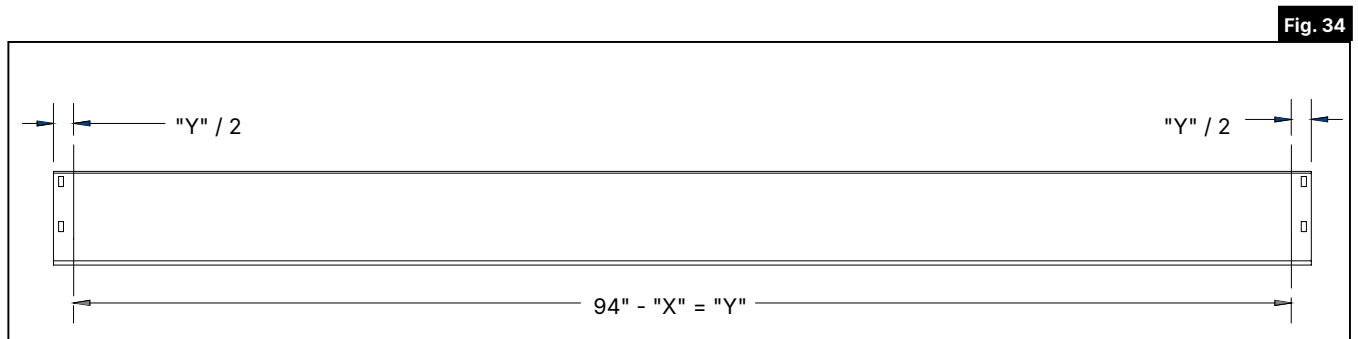
Determine the spacing between the posts - "X" measurement (Fig. 33)



6.

Trim Top and Bottom Rails

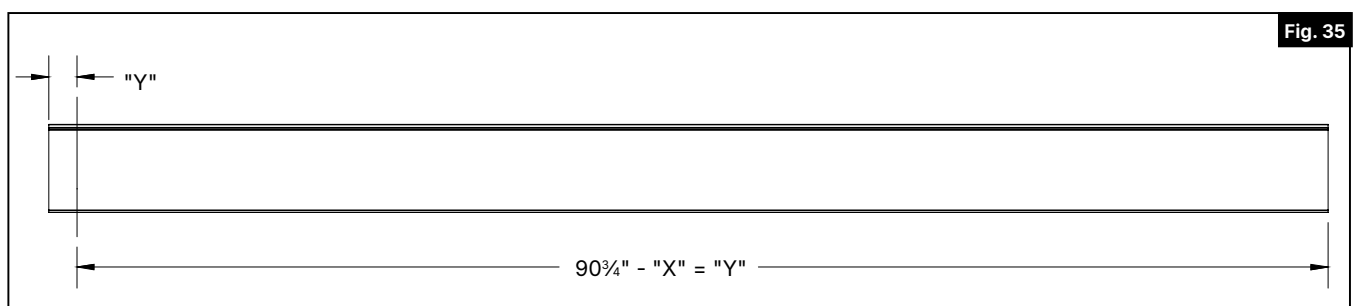
After determining the distance between the posts, subtract that dimension from 94" (rail length) and divide by 2. Cut that amount off of both ends of the rail (Fig. 34).



7.

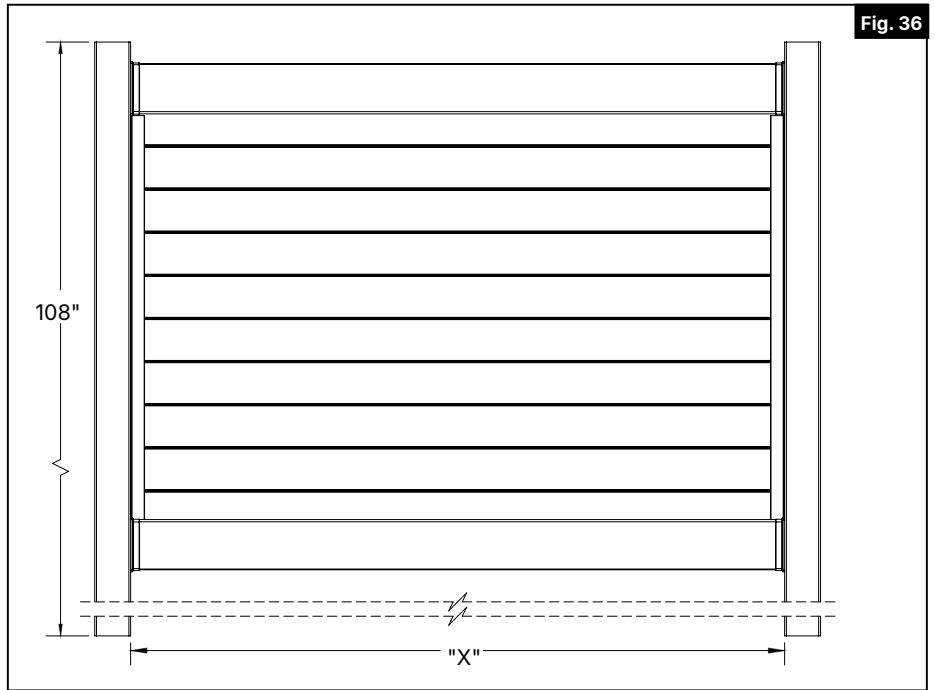
Cut back infill boards

After determining the distance between the posts, subtract that dimension from 90³/₄" (infill length). Cut that amount off of one end of all infill boards (Fig. 35).



8.

Assemble panel as noted in panel assembly instructions (Fig. 36).





KIT DE CLÔTURE HORIZONTALE INTIMITÉ EN VINYLE

WORKS WITH:

- MADISON
- SAVANNAH



Lire attentivement les instructions avant d'installer le produit.

Suivre les directives de sécurité du fabricant lors d'utilisation d'outils.

Installations d'installation

English.....	1
Français.....	13
Español.....	25

Pour enregistrer votre produit, visitez le: **CatalystFence.com**.

En cas de réclamation au titre de la garantie, appelez **888.549.7350**.



AVERTISSEMENT:

- L'installation incorrecte de ce produit peut entraîner des blessures. On doit toujours porter des lunettes de sécurité lors de la coupe, du perçage et de l'assemblage du produit.
- Une installation incorrecte est susceptible de causer des blessures ou des dommages au produit.
- Vérifier le code du bâtiment local afin de déterminer si le produit est conforme aux exigences pour les piscines.



AVIS:

- NE PAS tenter d'assembler le kit s'il y a des pièces endommagées ou manquantes.
- Ne pas retourner le produit au magasin. Pour obtenir de l'aide ou des pièces de remplacement, composer le **888.549.7350**.

AVANT DE COMMENCER:

Vérifier les règlements de zonage locaux.

- Il est possible que les règlements sur le zonage ou des associations de propriétaires puissent réglementer l'emplacement, le style et la hauteur de la clôture, ou même exiger l'obtention d'un permis avant le projet.
- Vérifier le code du bâtiment local pour connaître les règlements concernant la profondeur de la ligne de gel.
- Des produits ou de l'assemblage supplémentaires pourraient être nécessaires pour satisfaire aux exigences du code du bâtiment en ce qui a trait aux charges dues au vent. On peut trouver l'avis d'acceptation en visitant www.miamidade.gov/building/pc-search_app.asp.

Communiquer avec les services publics de sa région.

- On doit demander aux services publics de bien indiquer l'emplacement des fils électriques et des canalisations de gaz et d'eau afin d'éviter de percer des services souterrains non apparents.

OUTILS/MATÉRIAUX NÉCESSAIRES :

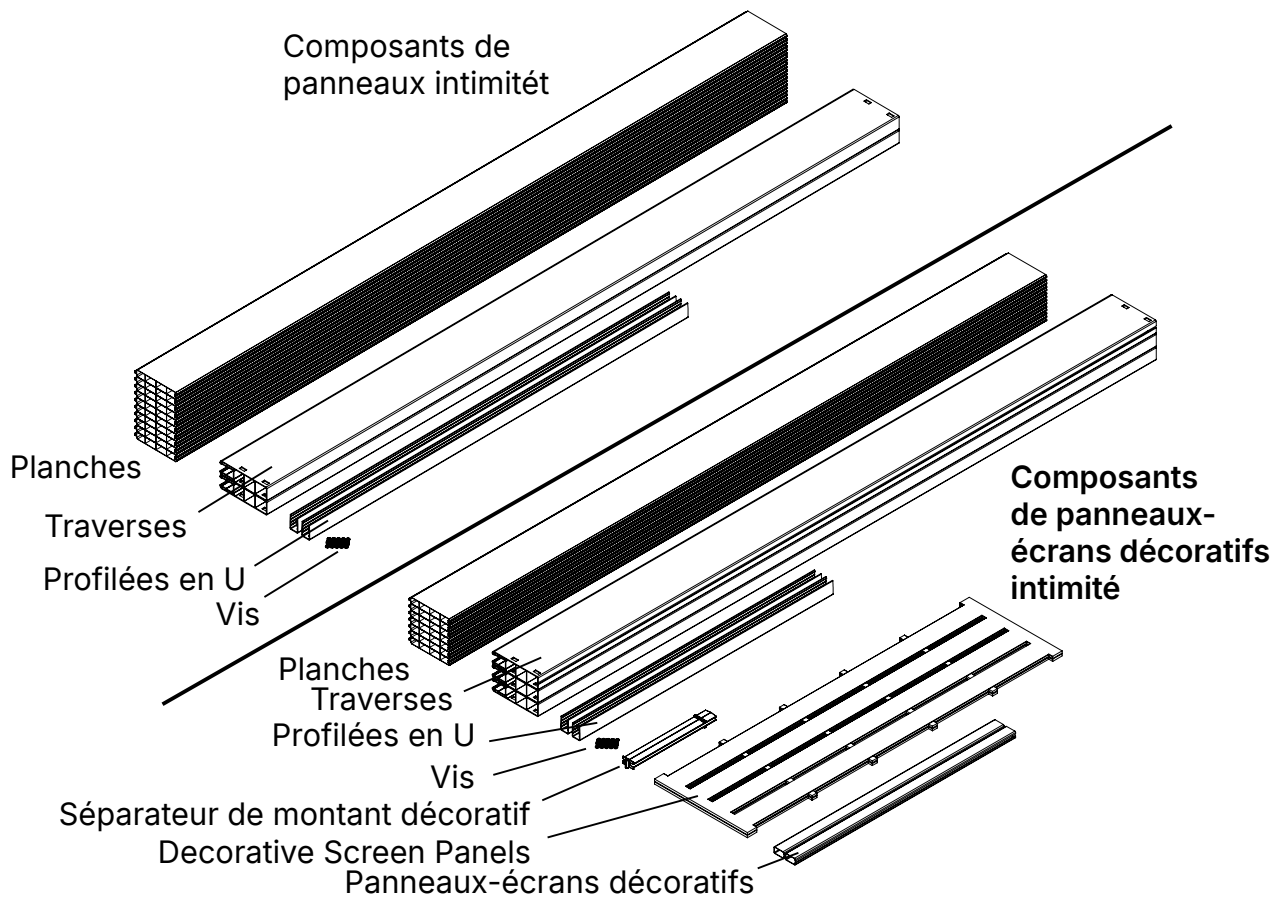
	Poteaux
	Capuchons de poteau
	Béton
	Gravier grossier (6 po/15,2 cm par trou)
	Bêche-tarière/pelle
	Pieux d'alignement et ficelle
	Niveau
	Ruban à mesurer
	Maillet en caoutchouc
	Lunettes de sécurité
	Colle
	Perceuse
	Embout de tournevis

Liste de composants :

Description
Planches
Boards
Profilées en U pour poteaux structuraux
Vis (10 pièces)
Panneaux-écrans décoratifs*
Séparateur de montant décoratif*
Supports profilés en U pour panneau-écran décoratif*

*Inclus selon le style

Pour obtenir et examiner une copie de la garantie, visitez **CatalystFence.com**. Vous pouvez également nous appeler au **888.549.7350** ou nous envoyer un courriel à **info@CatalystFence.com**.

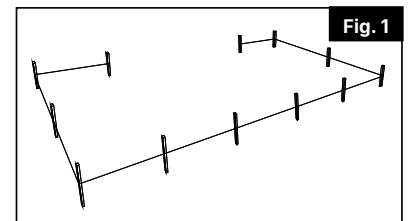


1.

Marquer l'emplacement de la clôture en utilisant de la ficelle et des pieux d'alignement (Fig. 1).

NOTE :

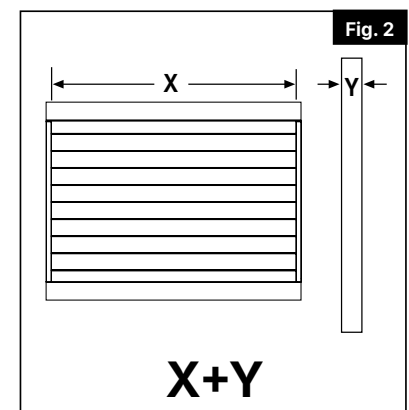
Planifier l'emplacement de la barrière, l'ouverture et l'espace de dégagement de la quincaillerie avant de procéder à l'installation de la clôture.



2.

Emplacement des poteaux :

Mesurer la largeur du panneau de clôture (X), puis ajouter la largeur du poteau (Y). Cela indique la distance centre en centre (à moins qu'il s'agisse d'un panneau coupé plus court) qui servira à l'emplacement des trous de poteau (Fig. 2).



Installation des poteaux :

Creuser les deux premiers trous de poteau en fonction du diamètre requis dans le tableau ci-dessous* et jusqu'à la ligne de gel spécifiée. Mettre du remblai/gravier dans le fond des deux trous, puis placer le premier poteau dans le trou.

Selon les instructions du fabricant, couler un mélange de béton sec ou humide jusqu'au haut du premier trou de poteau seulement, et niveler le béton.

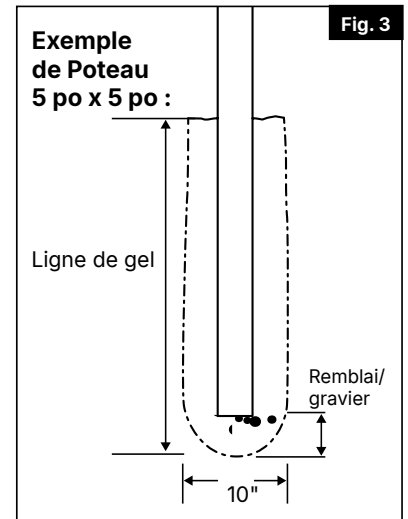
Exemple : Lorsque la ligne de gel est de 36 po (91.4 cm), il y aura 12 po (30.5 cm) de remblai/gravier au fond du trou et 24 po (61 cm) de poteau entouré de béton (Fig. 3).

*

Diamètre selon la taille du poteau :

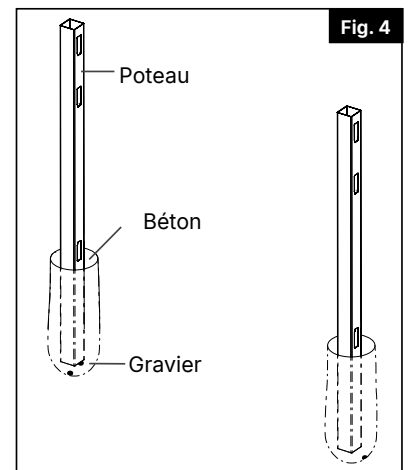
10 po (25,4 cm) pour un poteau de 5 po x 5 po (12,7 cm x 12,7 cm)

8 po (20,3 cm) pour un poteau de 4 po x 4 po (10,2 cm x 10,2 cm)
--



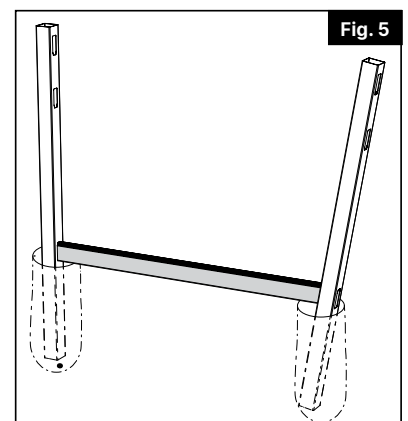
3.

Faire de même pour l'installation du deuxième poteau en insérant le gravier, le poteau, puis le mélange de béton. S'assurer que les poteaux restent de niveau (Fig. 4). Le panneau doit se trouver à environ 2 po (50 mm) du sol.



4.

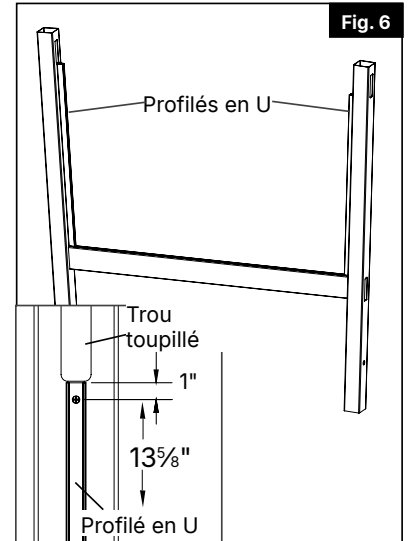
Insérer la traverse inférieure dans le trou toupillé au bas du premier poteau seulement (Fig. 5).



5.

Pour les panneaux intimité :

- Placer le profilé en U de poteau structural sur le poteau entre les trous toupillés en le centrant sur la face du poteau.
- Percer cinq avant-trous au moyen d'un foret de $\frac{1}{16}$ po (1,6 mm) en espaçant les trous comme indiqué (Fig. 6).
- Fixer les profilés en U aux poteaux à l'aide des vis fournies.

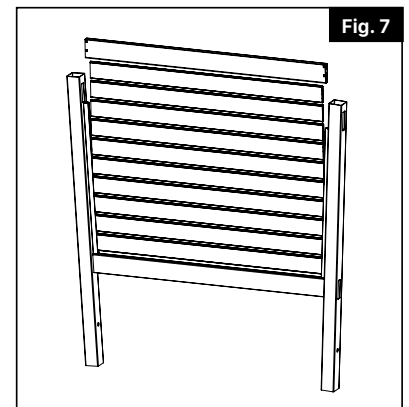


6.

Commencer à insérer les planches horizontalement en travaillant de bas en haut.

NOTE:

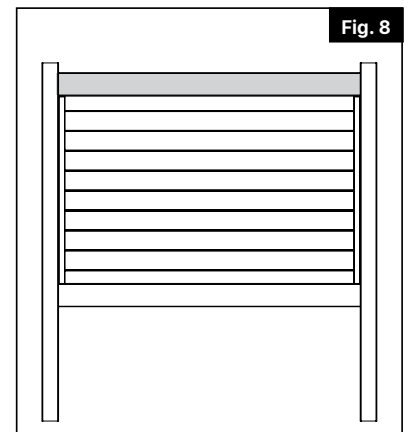
Les panneaux peuvent devoir être insérés en biais pour commencer afin de faciliter l'installation (Fig. 7).



7a.

Pour les panneaux intimité :

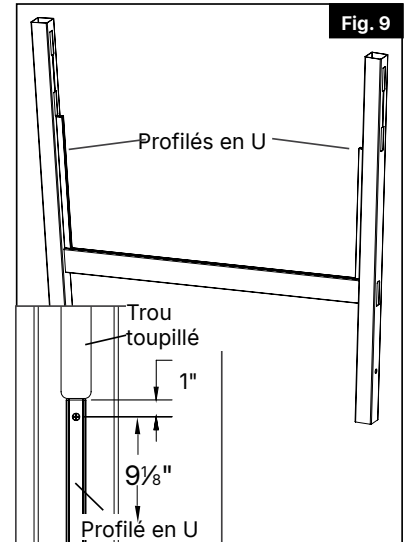
- Insérer la traverse supérieure dans le premier trou toupillé au haut du poteau, puis placer la traverse sur le dessus des planches (Fig. 8).
- Passer à l'étape 8.



7b.

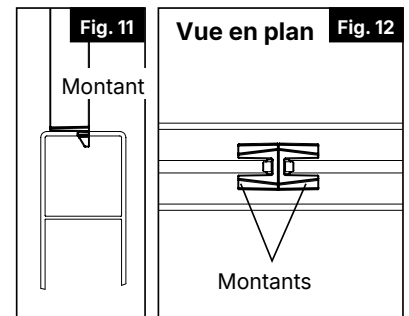
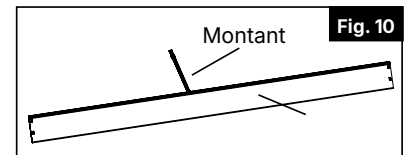
Pour les panneaux-écrans décoratifs du haut :

- Placer le profilé en U de poteau structural sur le poteau entre les trous toupillés en le centrant sur la face du poteau.
- Percer cinq avant-trous au moyen d'un foret de $\frac{1}{16}$ po (1,6 mm) en espaçant les trous comme indiqué (Fig. 9).
- Fixer les profilés en U aux poteaux à l'aide des vis fournies.



Installation des montants supérieurs de panneaux-écrans décoratifs :

- En utilisant l'extrémité biseautée du montant, faire glisser le montant dans la fente de la traverse médiane en formant un angle (Fig. 10).
- Faire de même pour l'installation du deuxième montant.
- Faire pivoter les montants de 90 degrés et les bloquer au milieu (Fig. 11).
- Placer les montants dos à dos et les aligner sur le centre de la traverse (Fig. 12).



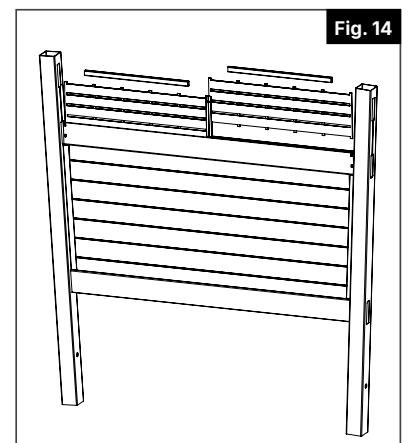
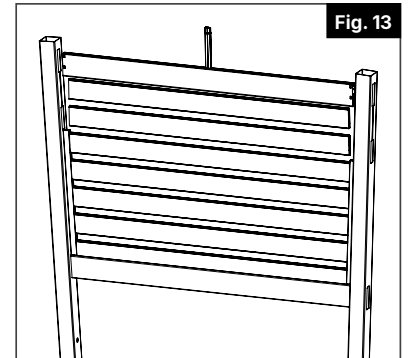
Pour terminer l'assemblage :

- Installer les planches de remplissage à l'horizontale et la traverse médiane assemblée avec montants comme indiqué (Fig. 13).
- Installer des panneaux-écrans décoratifs prédécoupés dans la fente de la traverse médiane et dans les montants du milieu (Fig. 14).

NOTE:

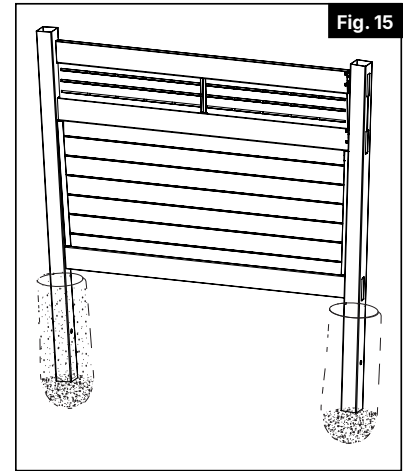
Les panneaux-écrans décoratifs sont finis sur une seule face, alors on doit les installer dans le même sens sur les deux côtés.

- Installer le support profilé en U pour panneau-écran décoratif de $\frac{7}{8}$ po x $1\frac{1}{2}$ po x $33\frac{1}{2}$ po (22,2 mm x 38,1 mm x 85 cm) au sommet des écrans de façon plus ou moins centrée (Fig. 14).
- Installer la traverse supérieure pour compléter l'assemblage (Fig. 15).



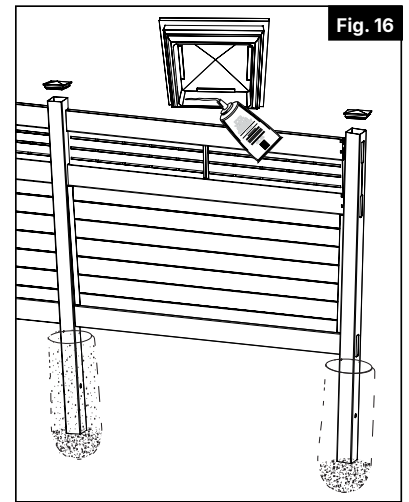
8.

Insérer le panneau de clôture terminé dans les trous toupillés du deuxième poteau de clôture. Aplomber et mettre de niveau le poteau, et ajouter du béton jusqu'au haut du trou en suivant les instructions du fabricant (Fig. 15).



9.

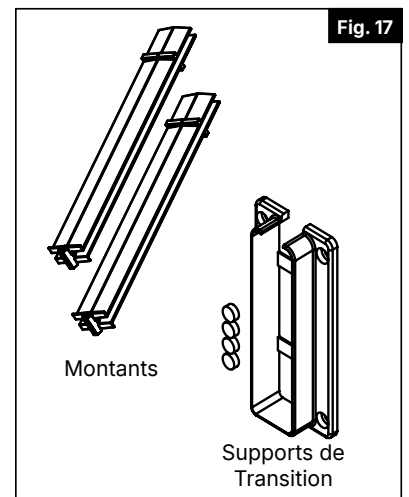
Appliquer de la colle sur la rive intérieure des capuchons de poteau, puis fixer les capuchons sur les poteaux (Fig. 16). Répéter ces étapes jusqu'à ce que l'installation des capuchons soit terminée.



Étagement de panneaux sur une pente :

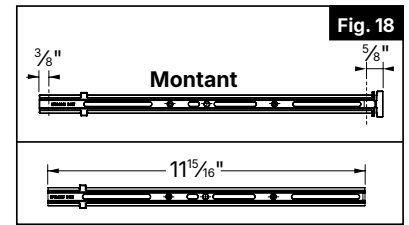
IMPORTANT:

Pour que les panneaux soient correctement étagés, on doit acheter séparément des supports de transition. Si l'on étagé les panneaux-écrans décoratifs du haut, il faut également acheter séparément un paquet de deux montants supérieurs (Fig. 17).

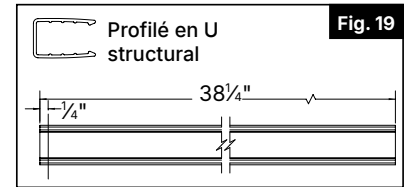


Étagement de panneaux-écrans décoratifs du haut :

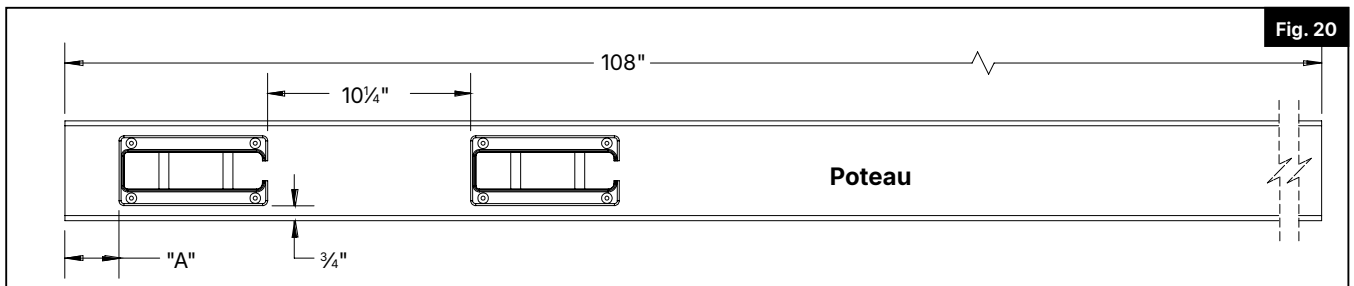
- 1.** En utilisant des montants supplémentaires (vendus séparément), découper $\frac{3}{8}$ po (9,5 mm) au haut et $\frac{5}{8}$ po (14 mm) au bas comme indiqué. Le montant doit mesurer environ $11\frac{15}{16}$ po (30,321 cm) une fois coupé (Fig. 18).



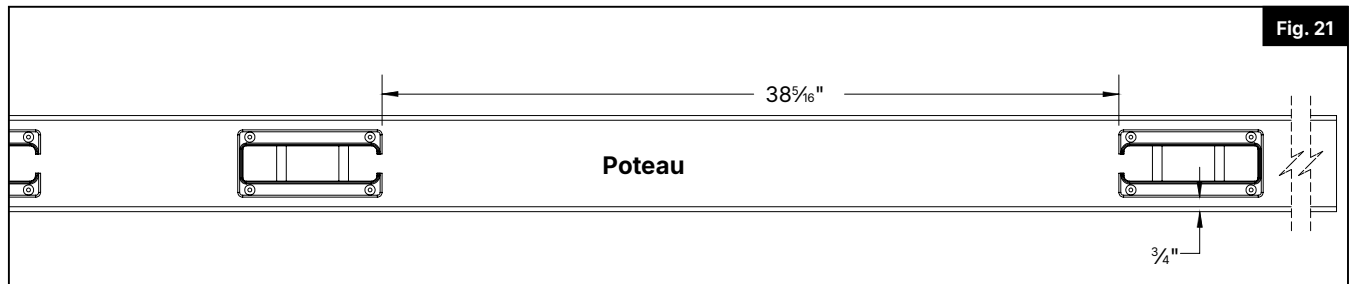
- 2.** Découper $\frac{1}{4}$ po (6 mm) du profilé en U de poteau structural (la pièce qui est fixée au poteau dans les instructions ci-dessus) de façon à ce qu'il mesure $38\frac{1}{4}$ po (97.16 cm) (Fig. 19).



- 3.** En suivant les instructions fournies avec les supports de transition, fixer les deux supports du haut sur le poteau comme indiqué (Fig. 20). La dimension "A" représente l'étagement requis pour l'installation en question.

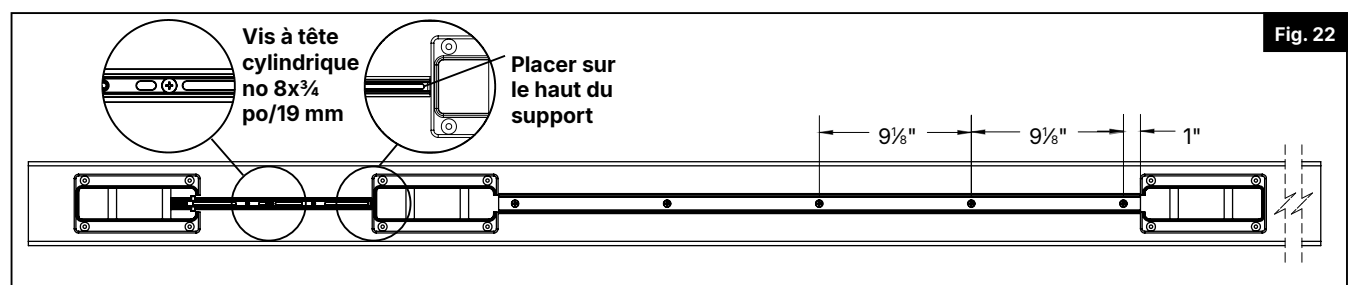


- 4.** Fixer le support de transition inférieur sur le poteau comme indiqué (Fig. 21). S'assurer que le support soit orienté comme indiqué (ouverture vers le en haut).



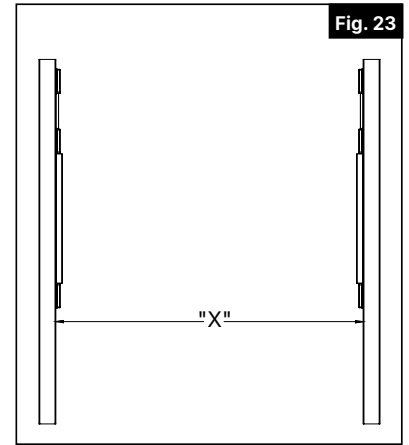
- 5.** Placer le profilé en U de poteau structural raccourci sur le haut du support inférieur en le centrant sur le poteau. Percer des avant-trous au moyen d'un foret de $\frac{1}{16}$ po (1,6 mm) et fixer les vis en respectant l'espacement indiqué (Fig. 22).

- 6.** Placer le montant du haut raccourci sur le haut du support de traverse médiane en le centrant sur le poteau. Fixer le montant à l'aide de vis à tête cylindrique no 8 x $\frac{3}{4}$ po /19 mm (non fournies) enfoncées dans le trou au centre du montant (Fig. 22).



7.

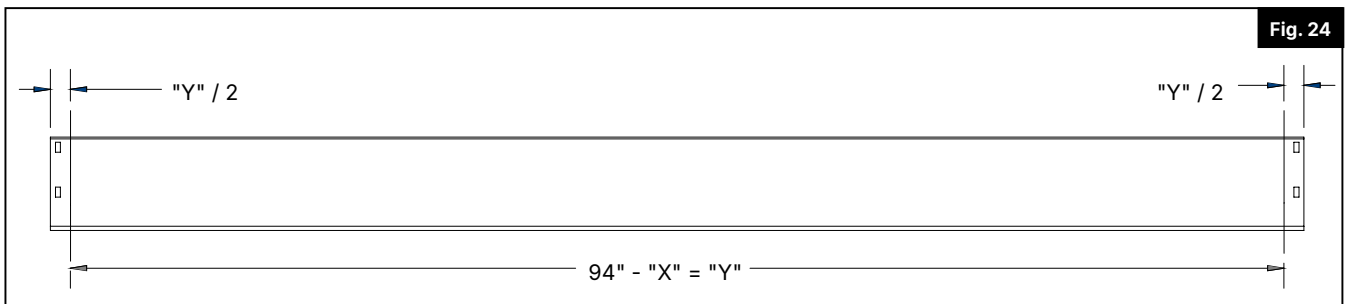
Déterminer l'espacement entre les poteaux (X) (Fig. 23).



8.

Découper les traverses du haut du milieu et du bas

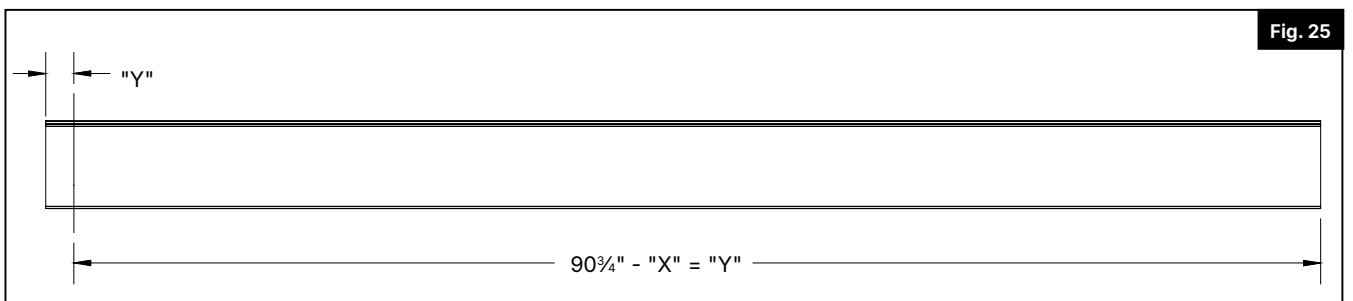
Après avoir déterminé la distance entre les poteaux, soustraire cette dimension de 94 po (238,8 cm), soit la longueur de la traverse, et diviser par 2. Découper cette mesure aux deux extrémités de la traverse (Fig. 24).



9.

Coupe des planches de remplissage

Après avoir déterminé la distance entre les poteaux, soustraire cette dimension de 90¾ po (230,5 cm), soit la longueur des planches de remplissage. Découper cette mesure à l'une des extrémités de toutes les planches de remplissage (Fig. 25).



10.

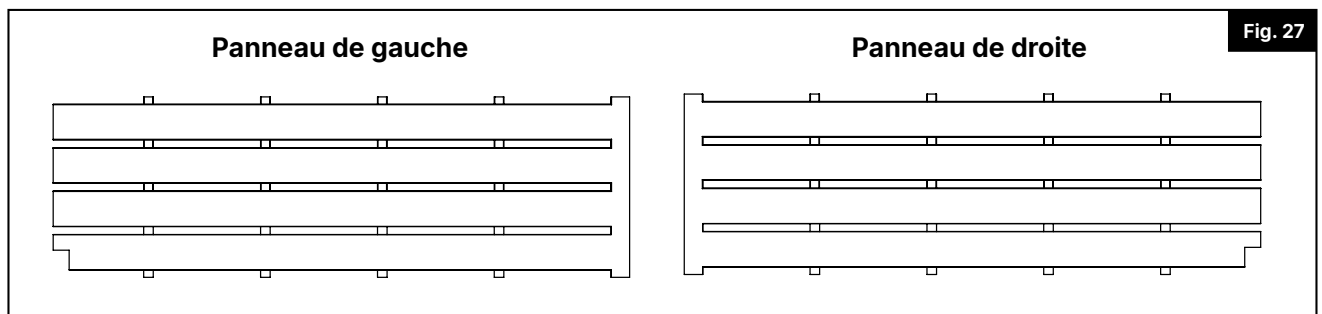
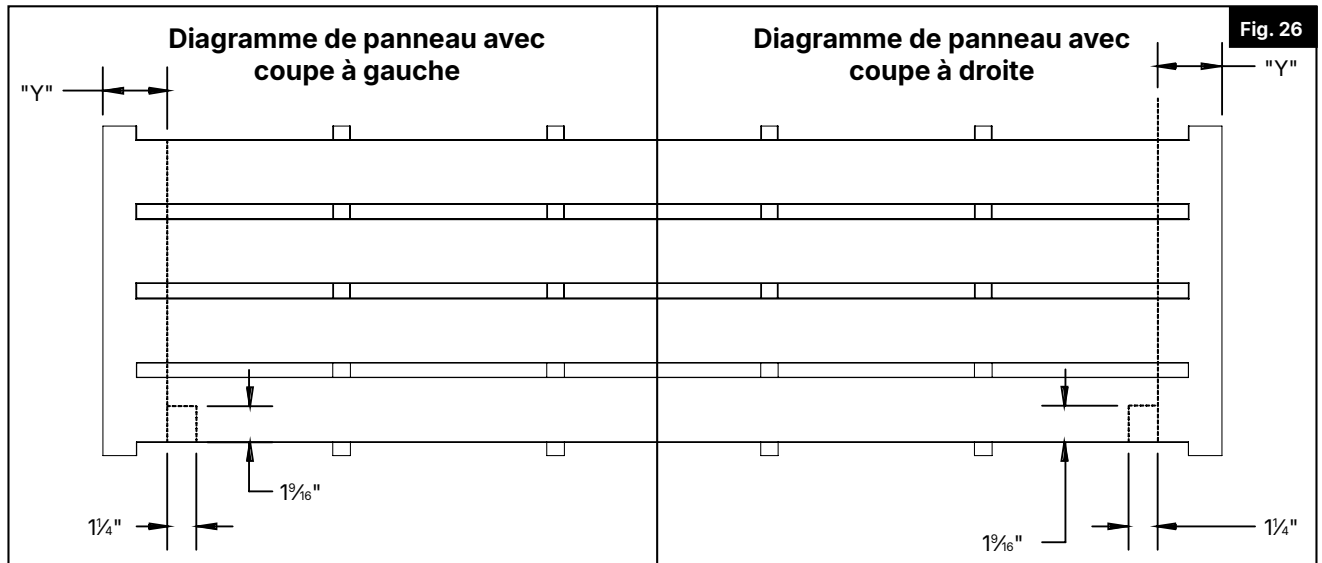
Coupe des panneaux-écrans décoratifs (pour créer une encoche)

- a. À partir de la distance entre les poteaux (X), soustraire $\frac{5}{8}$ po (14 mm), et diviser par 2. Découper cette mesure d'un côté de chaque panneau-écran décoratif (Fig. 26).

NOTE:

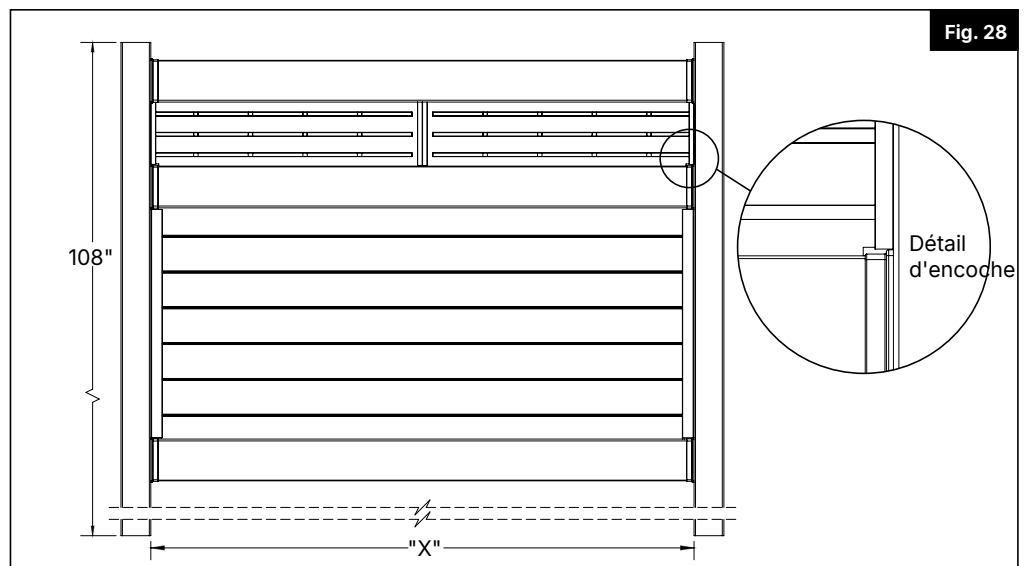
Comme les panneaux-écrans décoratifs sont finis sur une seule face, on doit prendre soin d'effectuer la coupe sur le bon côté.

- b. À partir de la rive coupée, mesurer $1\frac{1}{4}$ po (32 mm) au-dessus et $1\frac{1}{16}$ po (39.7 mm) à partir du bord inférieur pour créer une encoche sur chaque panneau comme indiqué (Fig. 27).



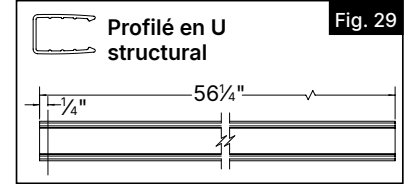
11.

Assembler le panneau comme indiqué dans l'illustration (Fig. 28).



Étagement de panneaux intimité

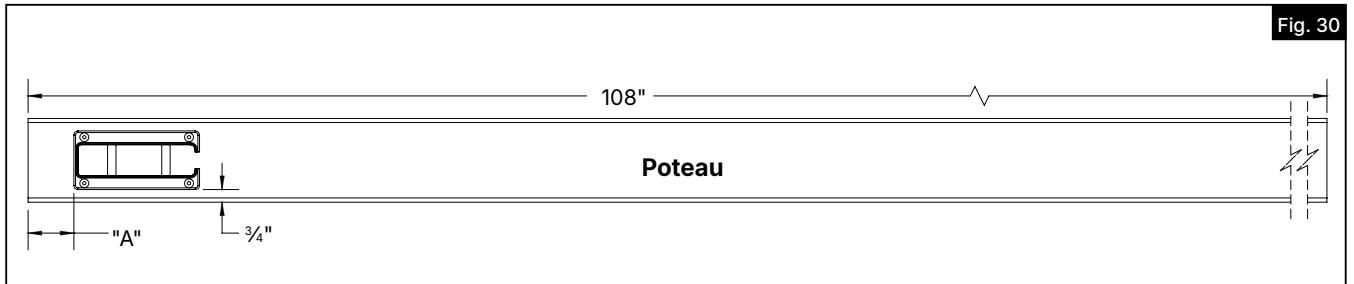
1. Découper $\frac{1}{4}$ po (6 mm) du profilé en U de poteau structural (la pièce de façon à ce qu'il mesure 56 po (142.2 cm) (Fig. 29).



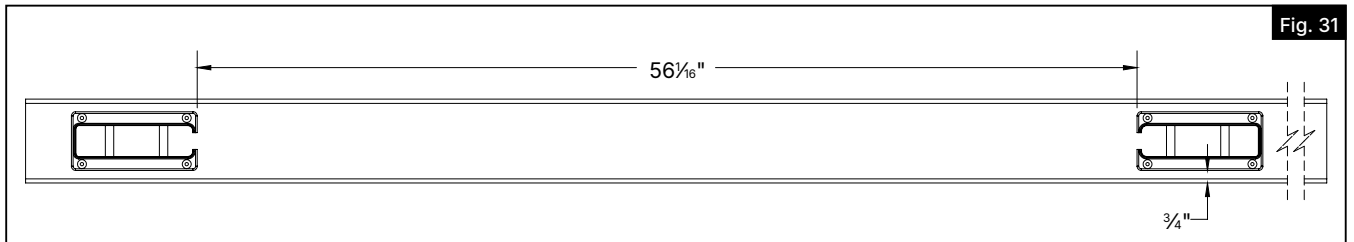
2. En suivant les instructions fournies avec les supports de transition, fixer le support de transition du haut sur le poteau comme indiqué (Fig. 30). S'assurer que le support soit orienté comme indiqué (ouverture vers le bas).

NOTE :

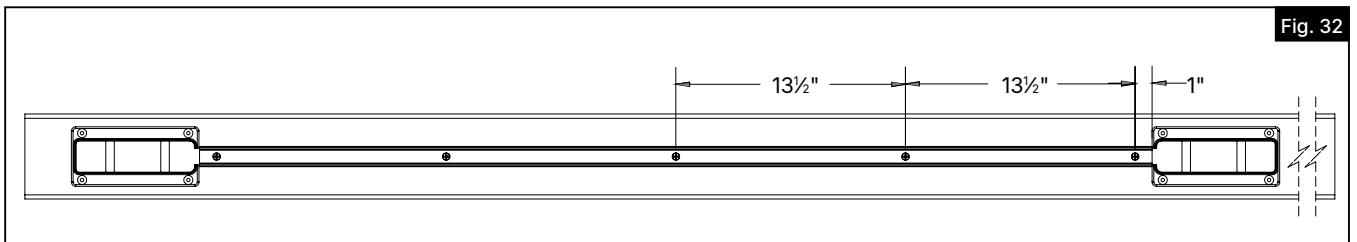
La dimension " A " représente l'étagement requis pour l'installation en question.



3. Fixer le support de transition inférieur sur le poteau comme indiqué (Fig. 31). S'assurer que le support soit orienté comme indiqué (ouverture vers le en haut).

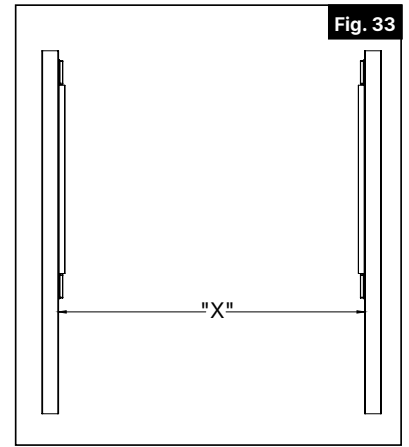


4. Placer le profilé en U de poteau structural raccourci sur le haut du support inférieur en le centrant sur le poteau comme indiqué (Fig. 32). Percer cinq avant-trous au moyen d'un foret de $\frac{1}{16}$ po (1,6 mm) et fixer les vis en respectant l'espacement indiqué (Fig. 32).



5.

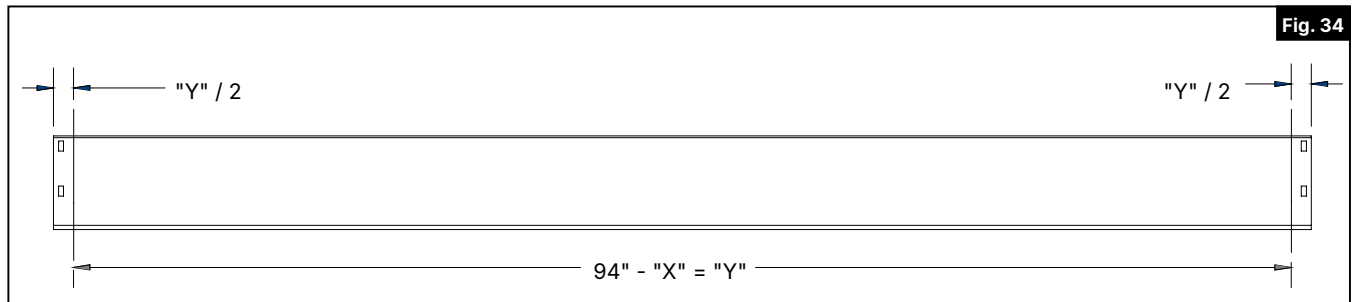
Déterminer l'espacement entre les poteaux (X) (Fig. 33).



6.

Coupe des traverses supérieure et inférieure

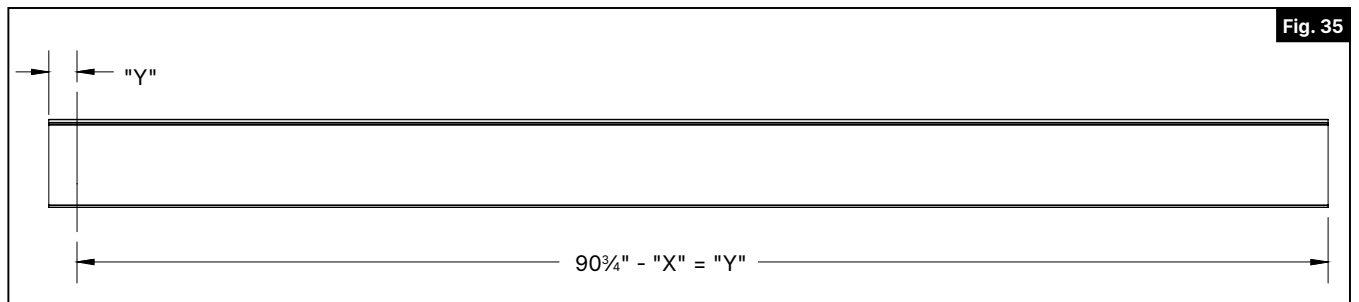
Après avoir déterminé la distance entre les poteaux, soustraire cette dimension de 94 po (238,8 cm), soit la longueur de la traverse, et diviser par 2. Découper cette mesure aux deux extrémités de la traverse (Fig. 34).



7.

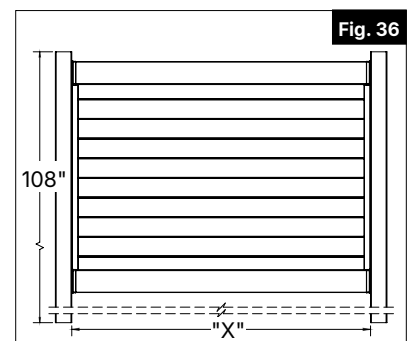
Coupe des planches de remplissage

Après avoir déterminé la distance entre les poteaux, soustraire cette dimension de 90¾ po (230,5 cm), soit la longueur des planches de remplissage. Découper cette mesure à l'une des extrémités de toutes les planches de remplissage (Fig. 35).



8.

Assemble panel as noted in panel assembly instructions (Fig. 36).





KIT DE VALLA HORIZONTAL DE PRIVACIDAD DE VINILO

WORKS WITH:

- MADISON
- SAVANNAH



Lea todas las instrucciones antes de la instalación del producto.

Consulte las instrucciones de seguridad del fabricante cuando se vaya a utilizar alguna herramienta.

Instrucciones de Instalación

English.....	1
Français.....	13
Español.....	25

Para registrar su producto, visite: CatalystFence.com.

En caso de reclamación de garantía, llame **888.549.7350**.



ADVERTENCIA:

- La instalación incorrecta de este producto puede resultar en lesiones corporales. Utilice siempre gafas de seguridad al momento de cortar, taladrar y ensamblar el producto.
- La instalación incorrecta puede causar daños al portón o a personas.
- Revise los códigos de construcción locales para determinar las opciones de vallas seguras para piscinas.



AVISO:

- NO intente ensamblar el kit si faltan piezas o las piezas están dañadas.
- NO devuelva el producto a la tienda. Para obtener ayuda o piezas de repuesto, llame al: **888.549.7350**

ANTES DE COMENZAR:

Revisar las leyes de zonificación locales

- Las leyes de zonificación locales y las asociaciones de propietarios de viviendas podrán regular la ubicación, el estilo y la altura de la valla o incluso requerir la expedición previa de un permiso.
- Revise los códigos locales con respecto a los reglamentos y la profundidad de la línea de penetración del congelamiento.
- Es posible que se necesiten productos y ensamblaje adicionales para cumplir con los requisitos del código de viento.
- El aviso de aceptación (NOA) se puede encontrar en www.miamidade.gov/building/pc-search_app.asp.

Póngase en contacto con las empresas de servicios públicos

- Usted debe solicitar a las empresas de servicios públicos que marquen las líneas de electricidad, gas o agua en su propiedad para evitar perforar cualquier servicio subterráneo que no está a la vista.

HERRAMIENTAS Y MATERIALES NECESARIOS

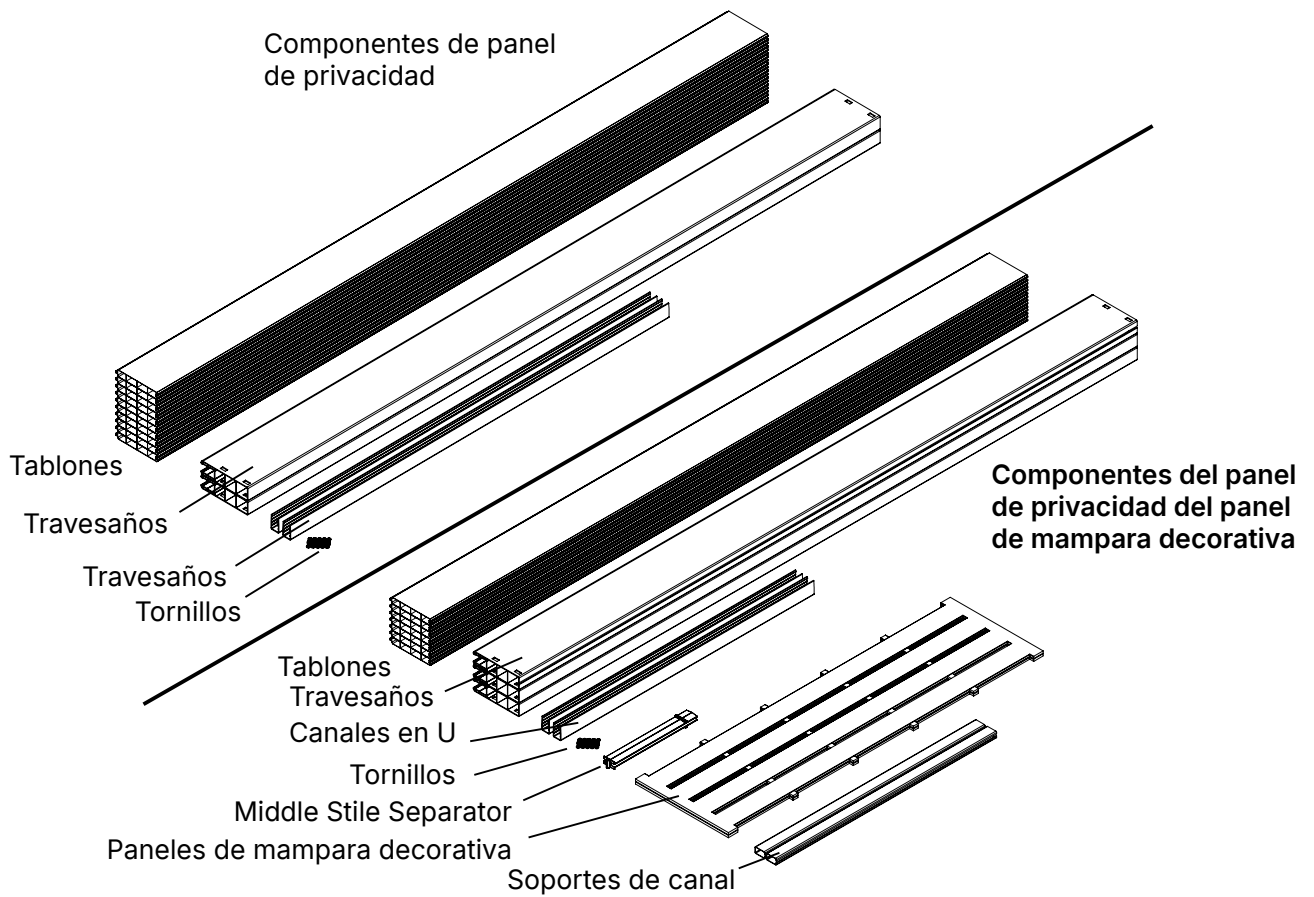
	Postes
	Cubiertas para poste
	Concreto
	Grava gruesa (6" o 15,25 cm por hoyo)
	Excavadora de pozos/pala
	Cuerda y estacas
	Nivel
	Cinta métrica
	Martillo de goma
	Gafas de protección
	Pegamento
	Taladro
	Punta de destornillador

Lista de componentes:

Descripción
Travesaños
Tablones
Canales en U de poste estructural
Tornillos (10 pzs.)
Paneles de mampara decorativa*
Separador de montante central*
Panel de mampara decorativa Soportes de canal*

*Se incluye según el estilo

Para obtener y revisar una copia de la garantía, sírvase visitar **CatalystFence.com**. También puede contactarnos en el **888.549.7350** o enviar un correo electrónico a **info@CatalystFence.com**.

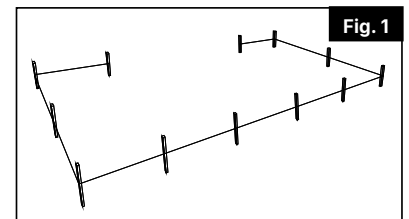


1.

Marcar la ubicación de la valla usando hilo y estacas (Fig. 1).

NOTA:

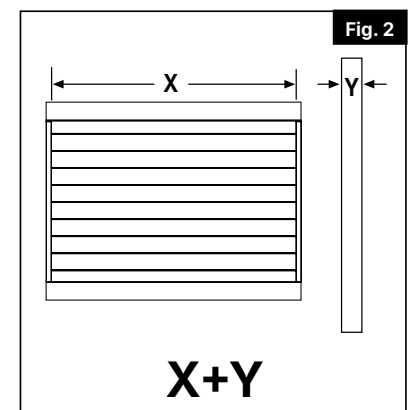
Planifique la colocación del portón, la apertura y el espacio necesario para los herrajes antes de instalar la valla.



2.

Ubicación del poste:

Mida el ancho del panel de la valla (X) más el ancho del poste (Y). Esta es la medida normal de centro a centro (a menos que haya un panel recortado) para la ubicación de los hoyos de los postes (Fig. 2).



Instalación del poste:

Cave los primeros dos hoyos para poste, utilice la tabla de tamaños a continuación* para determinar el diámetro del hoyo y averigüe cuál es la línea de penetración del congelamiento de su zona para determinar la profundidad del mismo. Inserte el relleno o grava en el fondo de ambos hoyos y, a continuación, coloque el primer poste en el hoyo.

Agregue una mezcla de concreto húmedo o seco según las instrucciones del fabricante hasta la parte superior del hoyo únicamente en el primer poste y nivélelo.

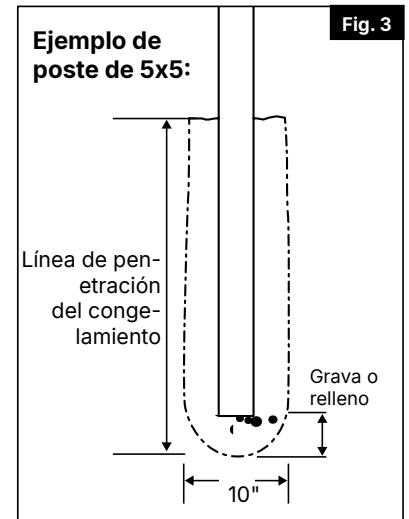
Ejemplo: Cuando la línea de penetración del congelamiento sea de 36" (92 cm), rellene el hoyo con 12" (31 cm) de grava o relleno, luego inserte el poste y finalmente rellene las restantes 24" (61 cm) con concreto alrededor del poste (Fig 3).

*

Los diámetros se basan en el tamaño del poste:

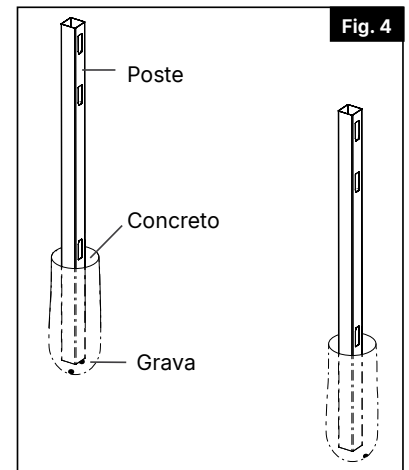
10" (25 cm) en el caso de postes de 5" x 5"

8" (20 cm) en el caso de postes de 4" x 4"



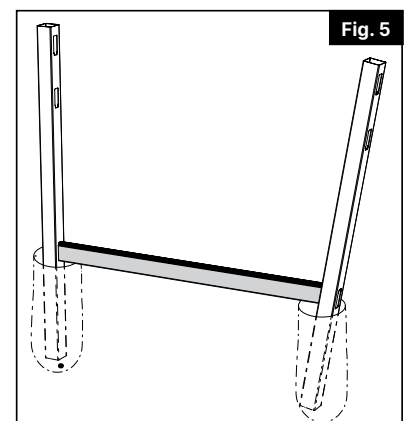
3.

Repita el procedimiento anterior para el segundo poste rellenando con grava, el poste y luego mezcla de concreto. Tengan cuidado de que los postes se mantengan nivelados. (Fig. 4). El panel debería quedar a unas 2" (5 cm) del suelo.



4.

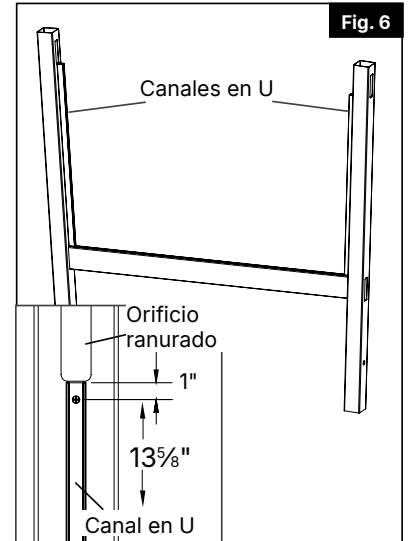
Introduzca el travesaño inferior en el orificio ranurado del primer poste únicamente (Fig. 5).



5.

Para los paneles de privacidad completa:

- Coloque el canal en U en el poste estructural entre los orificios ranurados y céntralo en la cara del poste
- Taladre 5 agujeros con una broca de $\frac{1}{16}$ " , espaciando los agujeros como se muestra (Fig. 6).
- Instale el canal en U a los postes estructurales con los tornillos suministrados.

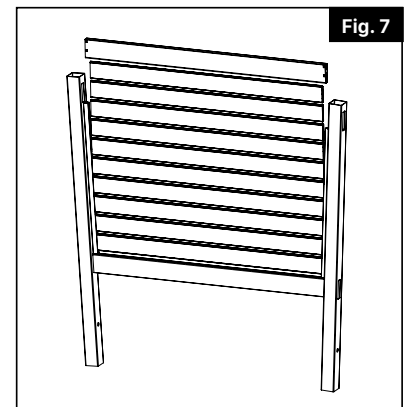


6.

Comience a insertar los tabloncillos horizontalmente; trabaje de abajo hacia arriba.

NOTA:

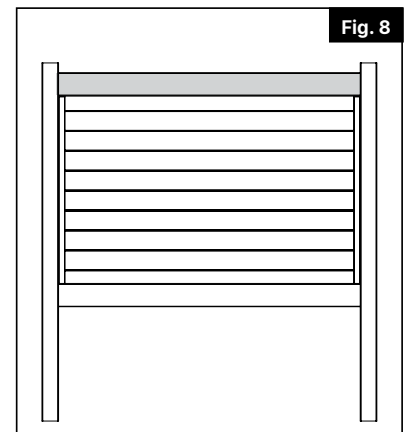
Tal vez sea necesario insertar los tabloncillos en ángulo para facilitar la instalación (Fig. 7).



7a.

Para los paneles de privacidad completa:

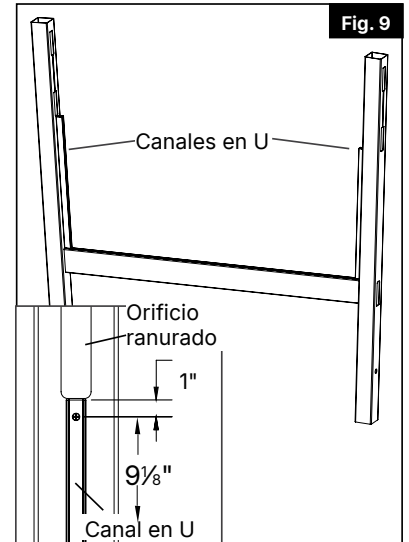
- Introduzca el travesaño superior en el primer orificio ranurado superior y luego guíelo por encima de los tabloncillos (Fig. 8).
- Continúe con el paso 8.



7b.

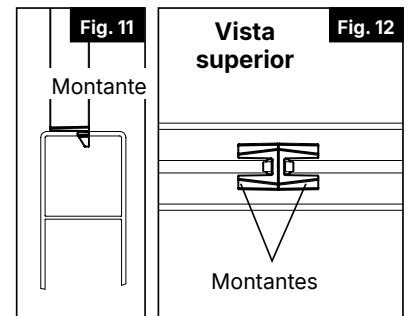
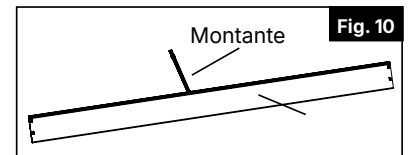
Para los paneles superiores del panel de mampara decorativa

- Coloque el cana en U en el poste estructural entre los orificios ranurados y céntralo en la cara del poste.
- Taladre 5 agujeros con una broca de $\frac{1}{16}$ ", espaciando los agujeros como se muestra (Fig. 9).
- Instale el canal en U en el poste estructural con los tornillos suministrados.



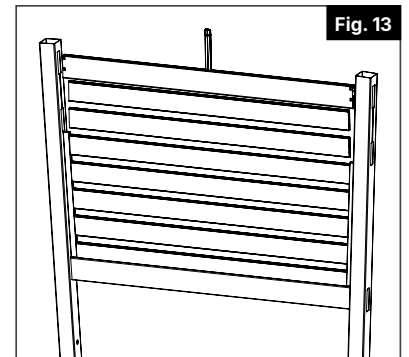
Instalación de montantes superiores para el panel de mampara decorativa:

- Usando el extremo cónico del montante, deslícese en la ranura del travesaño central en ángulo (Fig. 10).
- Instale el segundo montante de la misma manera que el primero.
- Gire los montantes 90 grados y bloquéelos en la parte central. (Fig. 11).
- Coloque los montantes espalda con espalda y alinéelos con la parte central del travesaño. (Fig. 12).



Para completar el ensamblado:

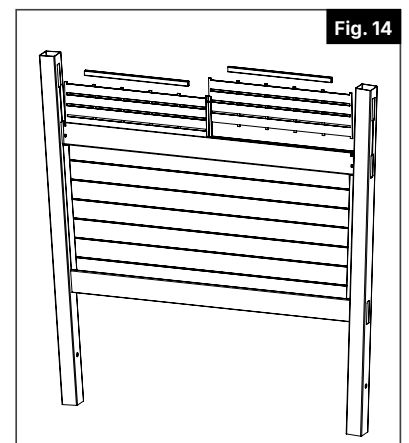
- Instale los tabloncillos de relleno horizontalmente como se muestra y el travesaño intermedio preensamblado con los montantes (Fig. 13).
- Instale los paneles de mampara decorativa precortados en la ranura del travesaño intermedio y en los montantes centrales (Fig. 14).



NOTA:

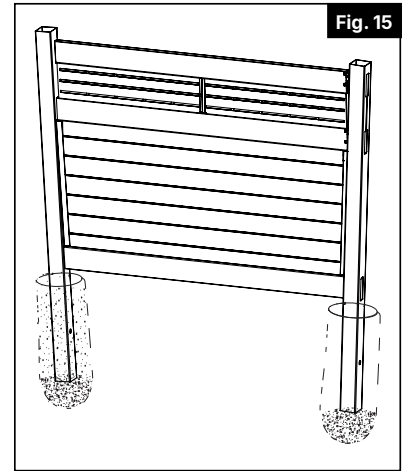
Los paneles de la mampara decorativa tienen una sola cara, tenga cuidado de instalar ambos lados en la misma dirección.

- Instalar el soporte del canal del panel de la mampara decorativa (piezas de $\frac{7}{8}$ " x $1\frac{1}{2}$ " x $33\frac{1}{2}$ ") en la parte superior de las mamparas; aproximadamente centrado (Fig. 14)
- Instale el travesaño superior para completar el ensamblado (Fig 15).



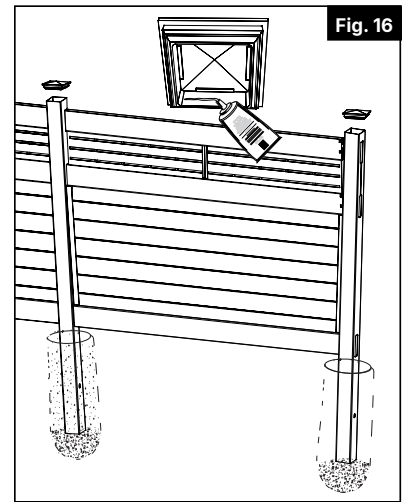
8.

Introduzca el tramo de valla completado en los orificios ranurados del segundo poste de valla. Aplome y nivele el poste y añada concreto de acuerdo con las instrucciones del fabricante para rellenar el hoyo (Fig. 15).



9.

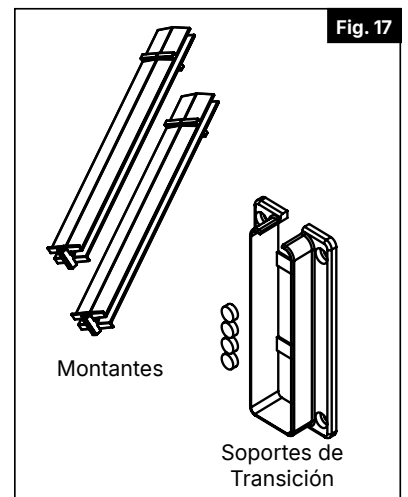
Aplique pegamento en el borde interior de las cubiertas para poste y, a continuación, colócalas sobre los postes (Fig. 16). Repita estos pasos hasta que finalice.



Si se escalonan los paneles en una pendiente:

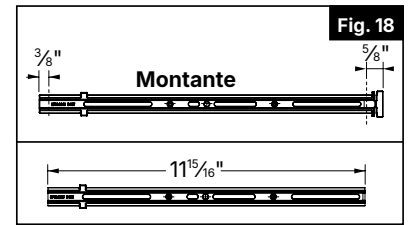
IMPORTANTE:

Para poder escalonar los paneles correctamente, deberá comprar soportes de transición por separado. Si se escalonan los paneles superiores del panel de mampara decorativa, también se debe comprar por separado un paquete de dos montantes superiores (Fig. 17)

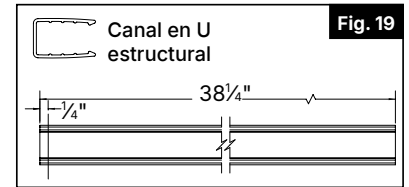


Escalonar paneles de mampara decorativa:

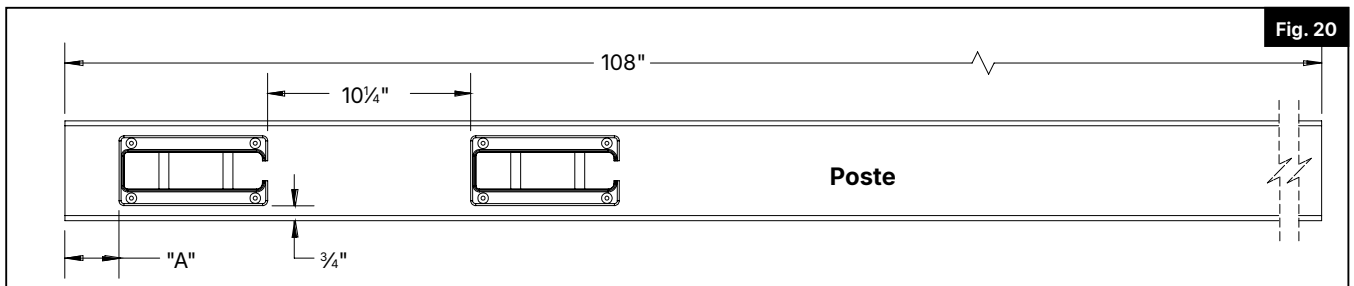
- 1.** Usando montantes adicionales (se venden por separado), recorte $\frac{3}{8}$ " de la parte superior y $\frac{5}{8}$ " de la parte inferior como se muestra. El montante debe tener una longitud aproximada de $11\frac{15}{16}$ " cuando se corta (Fig. 18).



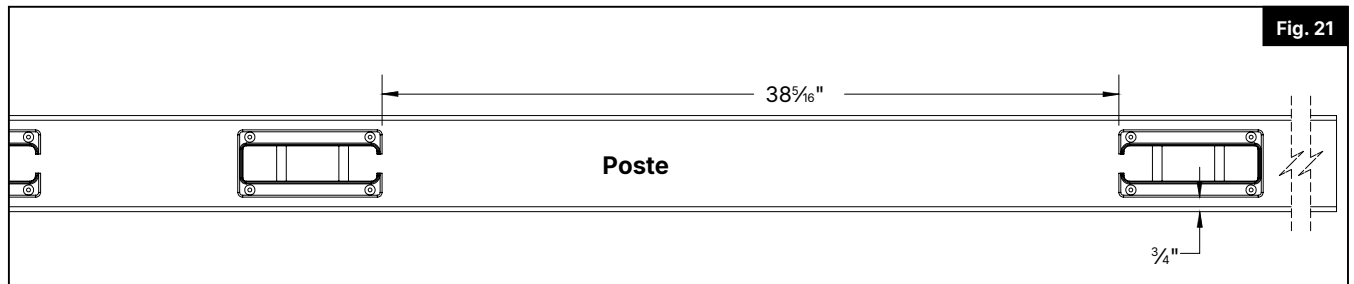
- 2.** Recorte $\frac{1}{4}$ " del canal del poste estructural (pieza que se une al poste en la instrucción anterior) para que mida $38\frac{1}{4}$ " (Fig. 19).



- 3.** Utilizando la instrucción proporcionada con los soportes de transición, coloque los dos soportes superiores en el poste como se muestra (Fig. 20). La dimensión "A" es la cantidad de escalones necesarios para la instalación específica

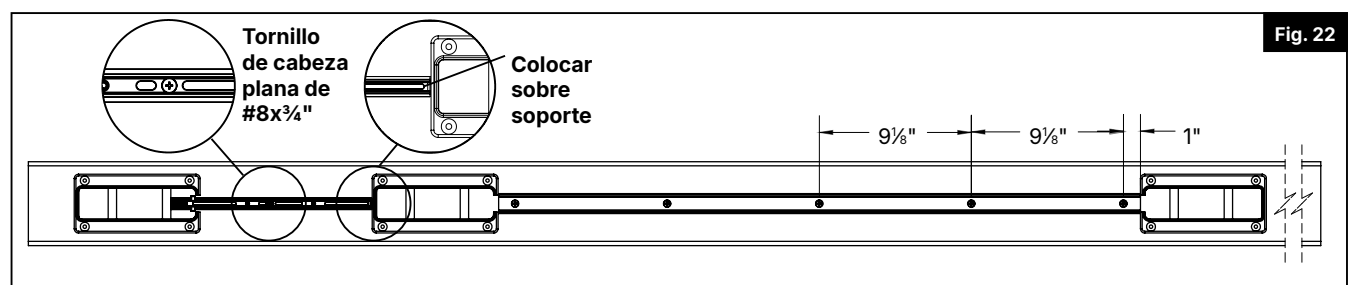


- 4.** Coloque el soporte de transición inferior en el poste como se muestra (Fig. 21). Asegúrese de que el soporte esté orientado como se muestra (abierto en la parte superior).



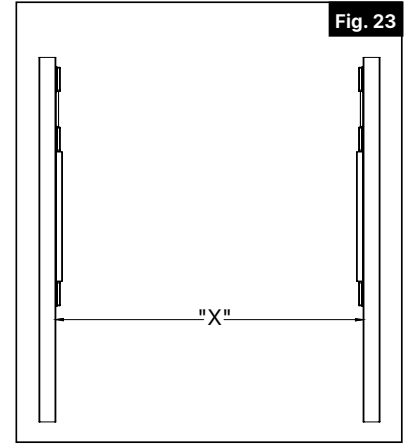
- 5.** Coloque el canal del poste estructural acortado en la parte superior del soporte inferior y céntrelo en el poste. Taladre agujeros con una broca de $\frac{1}{16}$ " y coloque los tornillos con el espaciado que se muestra (Fig. 22).

- 6.** Coloque el montante superior acortado en la parte superior del soporte del travesaño intermedio y céntrelo en el poste. Fíjelo usando tornillos de cabeza plana #8x $\frac{3}{4}$ " (no incluidos) en el agujero central del montante (Fig. 22)



7.

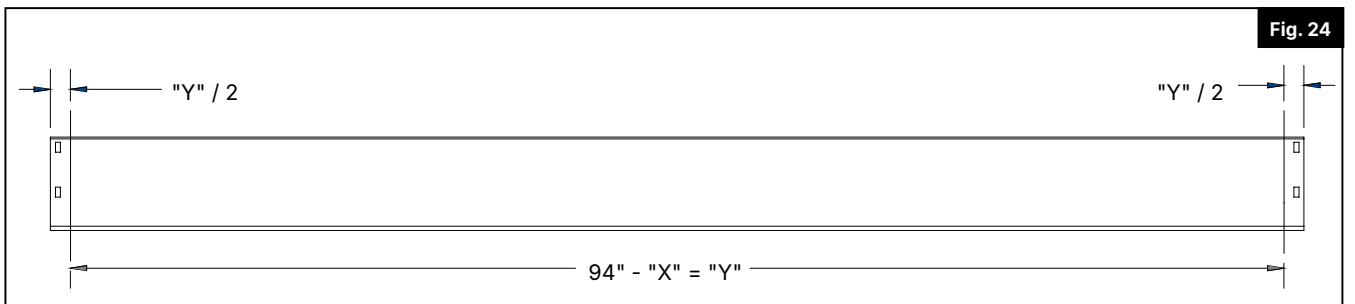
Déterminer l'espacement entre les poteaux (X) (Fig. 23).



8.

Recortar los travesaños superior, intermedio e inferior

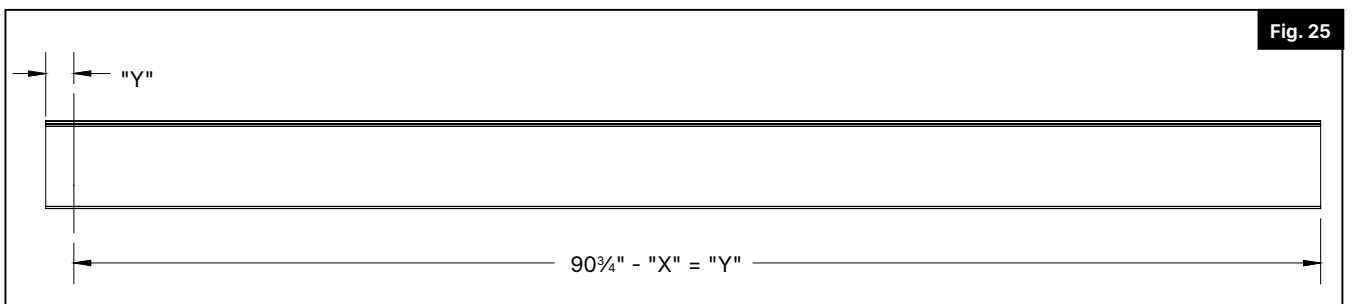
Después de determinar la distancia entre los postes, reste esa dimensión de 94" (longitud del travesaño) y divídala entre 2. Corte esa cantidad de ambos extremos del travesaño (Fig. 24).



9.

Recorte los tableros de relleno

Después de determinar la distancia entre los postes, reste esa dimensión de $90\frac{3}{4}"$ (longitud del travesaño). Corte esa cantidad de un extremo de los tableros de relleno (Fig. 25).



10.

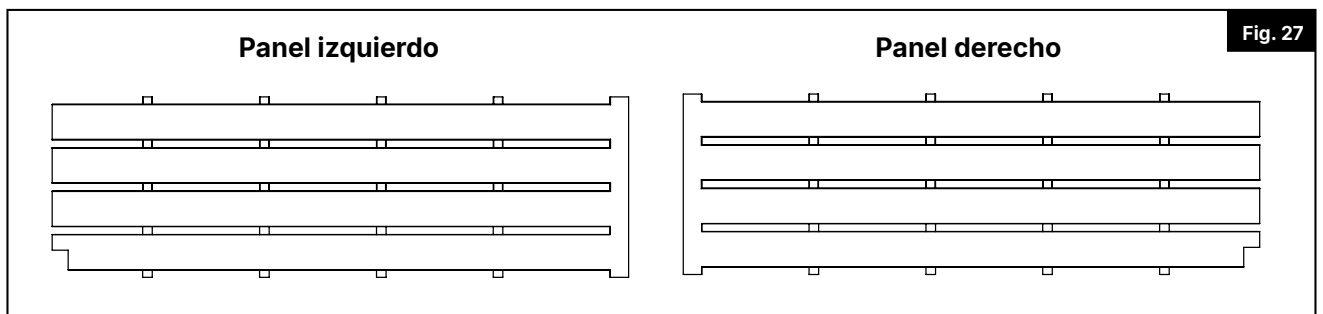
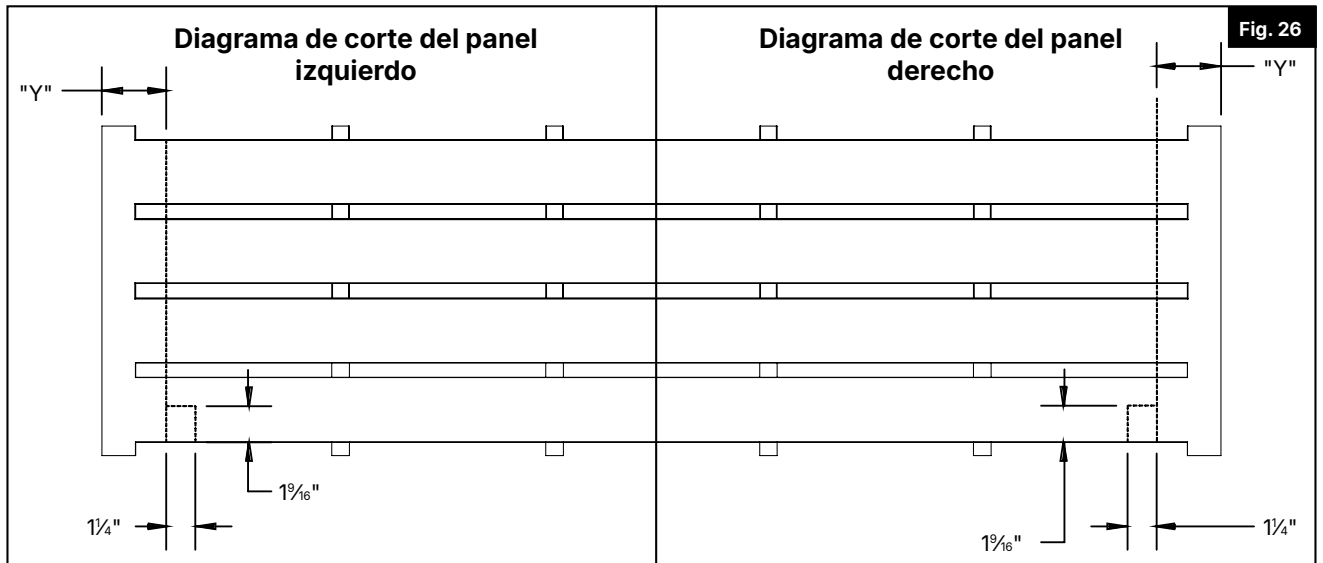
Recortar los paneles de mampara decorativa (crear una muesca)

- a. Tome la distancia entre los postes (X) y reste $\frac{5}{8}$ " y luego divídala entre 2. Corte esta dimensión de un lado de cada panel de mampara decorativa (Fig. 26).

NOTA:

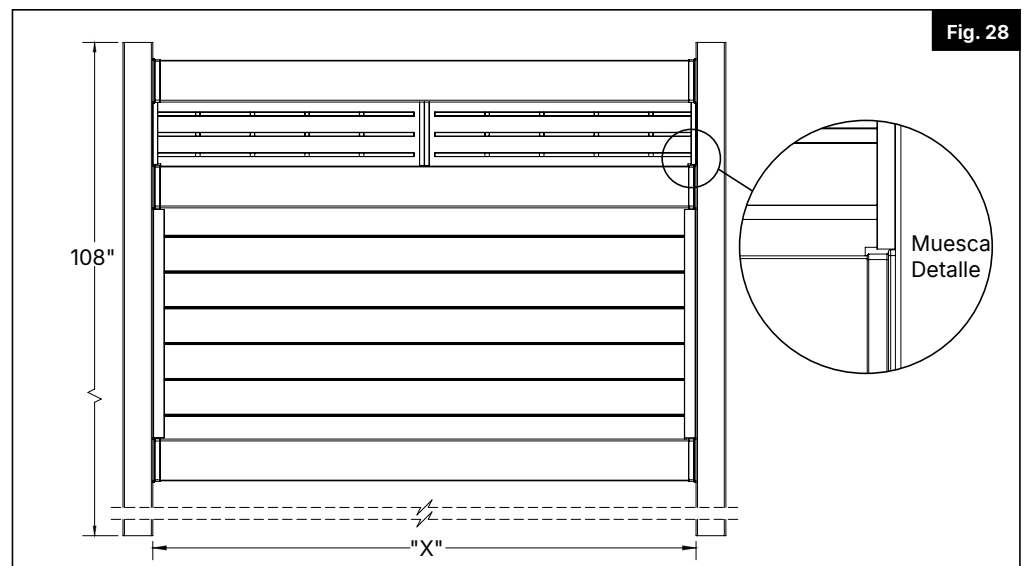
Tengan cuidado de cortar por el lado correcto ya que el panel de la mampara decorativa tiene una sola cara.

- b. Desde el nuevo borde, mida $\frac{1}{4}$ " por encima y $\frac{1}{16}$ " desde el borde inferior para crear una muesca como se muestra en cada panel (Fig. 27).



11.

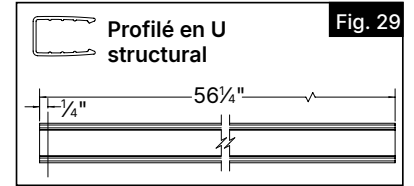
Ensamble el panel como se indica en las instrucciones de ensamblado del panel (Fig. 28).



Escalonar paneles de privacidad completa

1.

Recorte $\frac{1}{4}$ " del canal de postes estructurales para que mida 56" (Fig. 29)

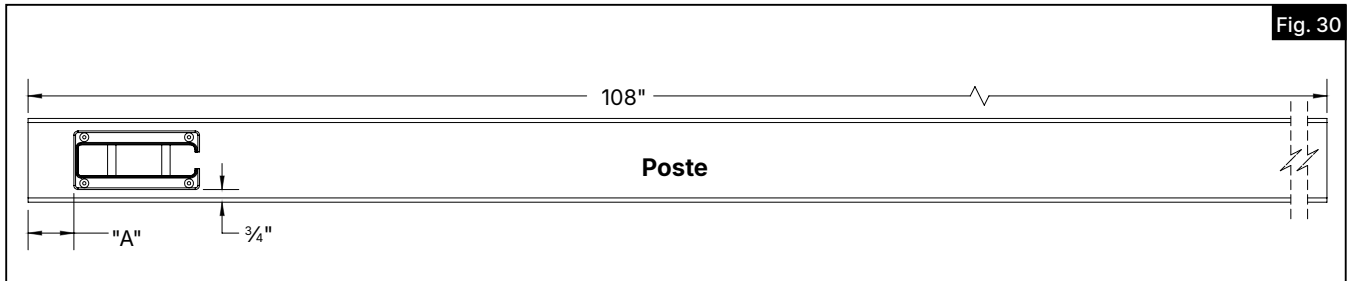


2.

Utilizando la instrucción proporcionada con los soportes de transición, coloque el soporte de transición superior en el poste como se muestra (Fig. 30). Asegúrese de que el soporte esté en la orientación mostrada (con la abertura apuntando hacia abajo).

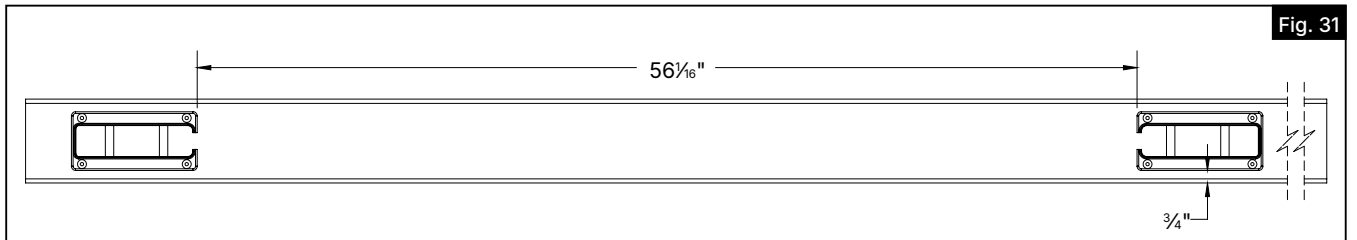
NOTA:

La dimensión "A" es la cantidad de escalones necesarios para la instalación



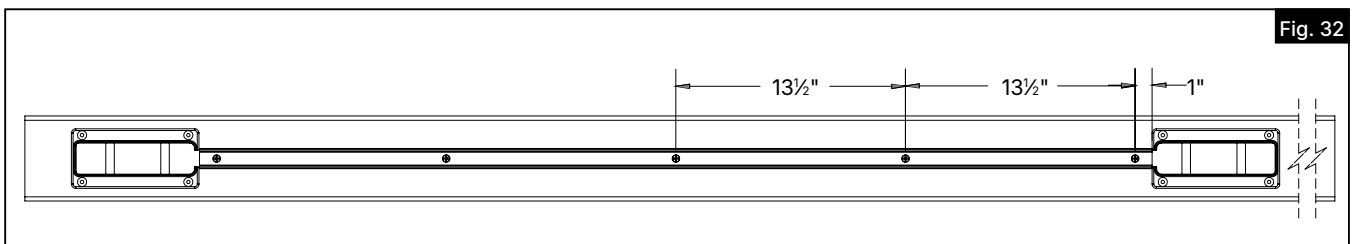
3.

Coloque el soporte de transición inferior en el poste como se muestra (Fig. 31). Asegúrese de que el soporte esté en la orientación mostrada (con la abertura apuntando hacia arriba).



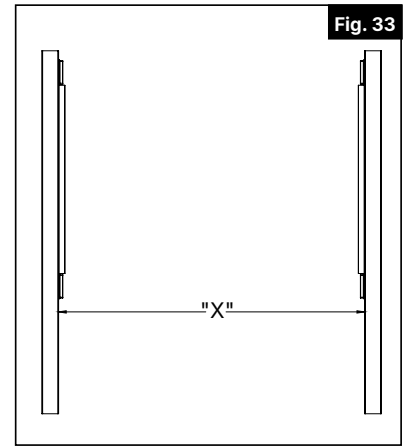
4.

Coloque el canal del poste estructural acortado en la parte superior del soporte inferior y en el poste como se muestra (Fig. 32). Taladre cinco (5) agujeros con una broca de $\frac{1}{16}$ " como se muestra y fíjelo con los tornillos suministrados (Fig. 32).



5.

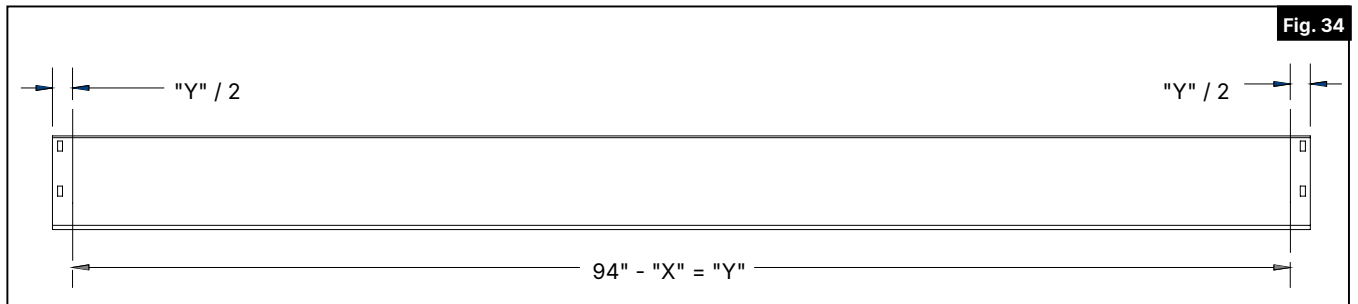
Determine el espacio entre los postes, medida "X" (Fig. 33)



6.

Recortar los travesaños superior e inferior

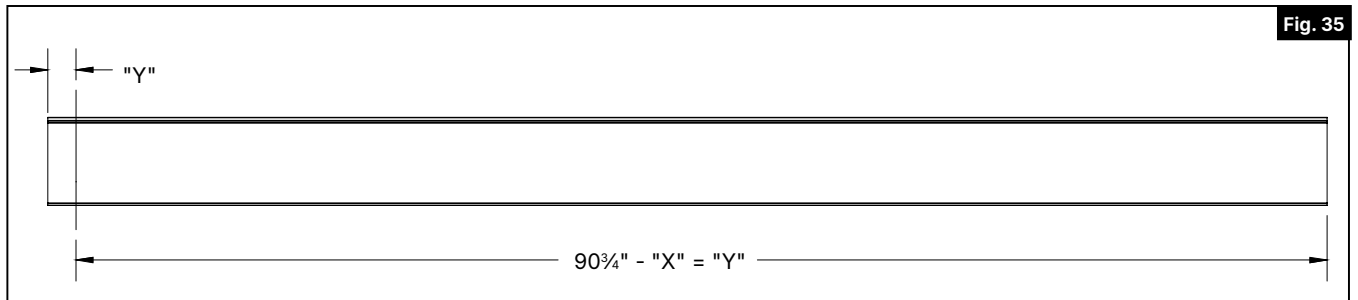
Después de determinar la distancia entre los postes, reste esa dimensión de 94" (longitud del travesaño) y divídala entre 2. Corte esa cantidad de ambos extremos del travesaño (Fig. 34).



7.

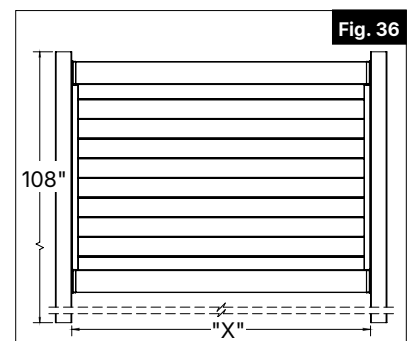
Recorte los tabloncillos de relleno

Después de determinar la distancia entre los postes, reste esa dimensión de 90¾" (longitud del travesaño). Corte esa cantidad de un extremo de los tabloncillos de relleno (Fig. 35).



8.

Ensamble el panel como se indica en las instrucciones de ensamblado del panel (Fig. 36).





Catalyst™ Fence Solutions
400 Perimeter Center Terrace
Suite 1000
Atlanta, GA 30346
CatalystFence.com • 888.549.7350